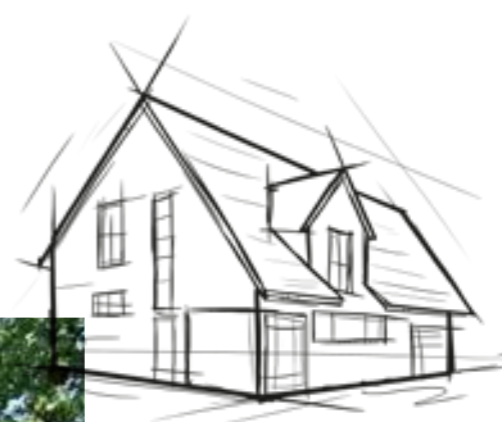


Mit Steinwolle dämmen im Holzbau

Die perfekte Verbindung
von Leichtigkeit und Stabilität



Warum Stein von elementarer Bedeutung für unser modernes Leben ist.



Die Stärken der Steinwolle nutzen

Sicherheit, Geborgenheit, Zufriedenheit sind elementare menschliche Bedürfnisse. Elementar sind auch die vielfältigen verborgenen Qualitäten von Vulkangestein. Seit 80 Jahren entwickeln wir daraus Produkte, mit denen wir das Wohlbefinden von Menschen steigern. Mit unseren hochwertigen Dämmstoffen schöpfen wir die Potenziale aus, die der natürliche Rohstoff Stein uns allen bietet!

Brandschutz

Steinwolle ist nichtbrennbar und hat einen Schmelzpunkt von über 1000 °C. Im Brandfall hemmen ROCKWOOL Dämmstoffe so die Ausbreitung der Flammen und sorgen im Ernstfall für mehr Zeit, um Menschen und Sachwerte zu retten.

Wärmeschutz

Ob beim Neubau oder bei der Modernisierung – ROCKWOOL Steinwolle-Dämmstoffe zeichnen sich durch einen hervorragenden Wärmeschutz aus. Der sorgt im Winter wie im Sommer vom Keller bis zum Dach für angenehme Temperaturen und ein gutes Raumklima.

Schallschutz

Steinwolle ist ein offenporiges Material, das Schall absorbiert und reguliert. So sorgen unsere Dämmstoffe dafür, dass der Schallschutz verbessert wird. Auf diese Weise werden Wohnräume zu Oasen der Ruhe und Büroräume zu Orten entspannten Arbeitens.

Ökologie

Natürlicher als Stein kann das Material für einen Dämmstoff kaum sein. Nahezu unbegrenzt vorkommende Gesteinsarten vulkanischen Ursprungs wie Basalt bilden die Basis für die Herstellung unserer Steinwolle. Das macht nicht nur die Produktion von Steinwolle, sondern auch deren Verwendung rundum ökologisch.

Langlebigkeit

Steinwolle ist ein langlebiger und robuster Dämmstoff, dessen volle Funktionsfähigkeit über einen langen Zeitraum erhalten bleibt. Das Kosten-Nutzen-Verhältnis von ROCKWOOL Steinwolle ist auch auf lange Sicht hin vorbildlich.

Feuchteschutz

Steinwolle ist wasserabweisend und diffusionsoffen und trägt so zu einem guten Feuchteschutz bei. Während der Gebäudenutzung sorgt Steinwolle für Behaglichkeit und ein gesundes Wohnklima.

Sie wollen gerne mehr über die vielfältigen Stärken von ROCKWOOL Steinwolle erfahren? www.rockwool.de/vorteile-steinwolle



Warum der Vulkan unser Markenzeichen ist? Weil er den vulkanischen Ursprung des natürlichen Rohstoffs Stein symbolisiert, aus dem wir unsere Steinwolle-Lösungen herstellen. Vulkangestein ist in nahezu unerschöpflichem Maße als Rohstoff in der Natur vorhanden und ermöglicht uns, hochwertige, langlebige und nachhaltige Produkte für das moderne Leben zu entwickeln, die zur Bewältigung globaler Herausforderungen wie z. B. der Reduzierung von CO₂-Emissionen beitragen.



6

DIE STÄRKEN DER STEINWOLLE

8

ÖKOLOGIE IM FOKUS

10

BAUPHYSIK IM HOLZBAU

Wärmeschutz	10
Sommerlicher Wärmeschutz	12
Brandschutz	14
Schallschutz	22
Feuchteschutz	24

28

VERARBEITUNG UND ANWENDUNGSGEBIETE

Verarbeitung	28
Anwendungsgebiete	30
Außenwände	32
Innenwände	36
Decken	38
Einblasdämmung	40
Schrägdach	42
Haustechnik	44

46

PRODUKTÜBERSICHT

Sehr geehrte Kundin, sehr geehrter Kunde!

Ihnen liegt die neueste Fassung unseres Prospekts vor. Bei den Erläuterungen und Formulierungen in unseren Prospekten gehen wir davon aus, dass Ihnen als Fachleuten einschlägige Normen über Bauprodukte und die Bautechnik bestens bekannt sind. Wir verzichten daher auf umfangreiche Ausführungen, die für den Laien erforderlich wären.

Alle Ausführungen entsprechen unserem heutigen Wissensstand und sind somit aktuell. Im Prospekt beschriebene Anwendungsbeispiele dienen der besseren Darstellung und berücksichtigen nicht die Besonderheiten des Einzelfalls.

Die DEUTSCHE ROCKWOOL legt großen Wert auf die Produktweiterentwicklung, sodass wir auch ohne vorherige Ankündigung ständig daran arbeiten, unsere Produkte zu verbessern. Wir empfehlen Ihnen daher, die jeweils neueste Auflage unserer Druckschriften zu verwenden, denn unser Erfahrungs- und Wissensstand entwickelt sich stets weiter. Benötigen Sie für Ihren konkreten Anwendungsfall verbindliche Angaben oder haben Sie technische Fragen, dann steht Ihnen unser technischer Service zur Verfügung.

Wir verweisen in diesem Zusammenhang auf unsere Allgemeinen Verkaufs-, Lieferungs- und Zahlungsbedingungen in der jeweils neuesten Fassung, die stets Ihren Geschäftsbeziehungen mit uns zugrunde liegen, und hier insbesondere auf Ziff. VI. Sie finden die gültigen AGBs in unseren aktuellen Preislisten sowie unter www.rockwool.de. Auf Anfrage senden wir Ihnen die AGBs auch gerne zu.

Die DEUTSCHE ROCKWOOL bietet Ihnen Steinwolle-Dämmstoffe für unterschiedlichste Anwendungsbereiche. Wir sind sicher, dass Ihre hohen Erwartungen an unsere Produkte in vollem Umfang erfüllt werden.

Mit besten Grüßen

Volker Christmann

Rob Meevis



Holzbau und Steinwolle: Da passt einfach alles zusammen

Der Holzbau wird immer beliebter. Ob der auf Maß geschneiderte Traum vom Einfamilienhaus oder das mehrgeschossige Haus mit ausgewogenem Wohnklima, das die Ressourcen schont: Das Bauen mit Holz liegt im Trend und verbindet die Sehnsucht nach Individualität mit dem Streben nach umweltgerechtem Leben in idealer Weise.

Die perfekte Ergänzung dazu hält ROCKWOOL bereit: ROCKWOOL Steinwolle-Dämmstoffe bieten den höchsten Brandschutz, einen hochwertigen Schallschutz, sind diffusionsoffen und in hohem Maße ökologisch.

Die Stärken der Steinwolle nutzen



Höchster Brandschutz

Steinwolle brennt nicht

- beste Klassifizierung A1
- Schmelzpunkt > 1000 °C
- glimmt nicht und ist nicht entzündbar
- ohne Flammschutzmittel



Hochwertiger Schallschutz

Steinwolle behält die Ruhe

- offenporige Struktur
- hohe Schallabsorption
- sehr effektiv beim Luft- und Trittschallschutz



Ökologie

Steinwolle schützt die Umwelt

- natürlicher Rohstoff mit unbegrenzten Ressourcen
- Gesteinsarten vulkanischen Ursprungs wie Basalt
- recycelbar



Langlebigkeit

Steinwolle bleibt in Form

- langlebig und formstabil
- anorganische, physikalisch einzigartige Struktur, kann z. B. nicht schimmeln
- funktionstüchtig über viele Jahrzehnte



Hervorragender Wärmeschutz

Steinwolle schenkt Wärme

- schlanke Konstruktionen
- fugenlose Verlegung für optimalen Wärmeschutz
- verlässliche Energieeinsparung mit hohen finanziellen Einspareffekten



Sommerlicher Wärmeschutz

Steinwolle macht Hitze erträglich

- sehr guter sommerlicher Wärmeschutz
- sorgt für angenehm kühle Innentemperaturen



Feuchteschutz / Diffusionsoffenheit

Steinwolle führt Feuchtigkeit sicher ab

- sehr hohe Diffusionsoffenheit (Wasserdampf-Diffusionswiderstandszahl $\mu = 1$)
- Baufeuchte wird schnell und sicher nach außen abgeführt



Wohngesundheit

Steinwolle sorgt für gutes Klima

- geringe Emissionen sorgen für ein gesundes Wohnklima
- ohne Zusätze von z. B. Flammschutzmitteln, Borsalzen oder Stützfasern



Holz und Steinwolle

Das perfekte Zusammenspiel

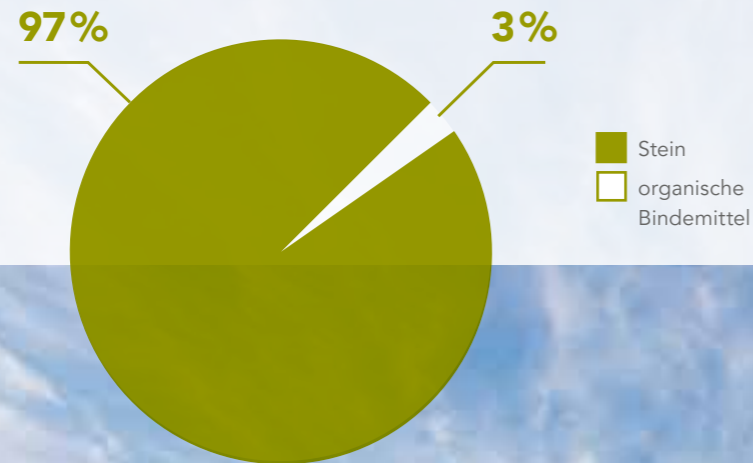
- aus technischer und architektonischer Sicht
- im Hinblick auf Ökologie und Umweltschutz
- in Bezug auf Werterhalt und Lebensdauer

Ökologie im Fokus



Aus der Natur für die Natur

Bei der Produktion von ROCKWOOL Steinwolle nutzen wir ca. 97 % mineralische Rohstoffe wie Basalt sowie recycelte Materialien (z. B. Steinwolle-Briketts). Bei den verbleibenden 3 % handelt es sich um organische Bindemittel.



Die Fakten sprechen für Steinwolle

Stein ist natürlich, widerstandsfähig und mit Blick auf die Ressourcen nahezu unerschöpflich. Die Erde produziert jedes Jahr 38.000-mal mehr Gestein (durch vulkanische Aktivität), als wir für die Herstellung von Steinwolle benötigen.

Die Umweltproduktdeklaration gibt genaue Einblicke, welche Rohstoffe in welcher Form verwendet werden: Es wird u. a. darauf hingewiesen, dass bei ROCKWOOL Steinwolle auf chemische Zusätze nahezu verzichtet wird.

Der Steinwolle von ROCKWOOL wird lediglich ein dem Baumharz nachempfundenes Bindemittel zugesetzt, das in der Regel einen Anteil von 3 % am Gesamtprodukt nicht überschreitet.

Informieren Sie sich unter: ibu-epd.com



Nachhaltigkeit – eines der wichtigsten Themen für ROCKWOOL.

◀ Lesen Sie hier



www.blauer-engel.de/uz132



DGNB
Deutsche Gesellschaft für Nachhaltiges Bauen e.V.
German Sustainable Building Council

Bauphysik im Holzbau

- Wärmeschutz
- sommerlicher Wärmeschutz
- Brandschutz
- Schallschutz
- Feuchteschutz



Wärmeschutz

Aufgrund des Klimawandels und der nur begrenzten Ressourcen in Bezug auf fossile Energieträger sind die Themen Energieeinsparung, Energieeffizienz und erneuerbare Energien heute aktueller denn je. Der Gebäudesektor spielt dabei eine zentrale Rolle, da er sehr großes Einsparpotenzial mit weiteren Effekten wie Wirtschaftlichkeit, Raumklima und Behaglichkeit verbinden kann. ROCKWOOL bietet für den optimalen Wärmeschutz der gesamten Gebäudehülle zahlreiche Dämmstoffe und Dämmsysteme an, die in besonderer Weise mit dem Baustoff Holz harmonisieren.

Spürbarer Wärmeschutz

Das Gebäudeenergiegesetz (GEG) soll die von der Bundesregierung angestrebte Verringerung der CO₂-Emissionen nachhaltig unterstützen. Sie stellt u. a. Anforderungen an den Wärmeschutz der Außenbauteile eines Gebäudes. Bei Neubauten geschieht dies durch eine Begrenzung der spezifischen Transmissionswärmeverluste (mittlerer U-Wert) des Gesamtgebäudes, bei Bestandsbauten werden Höchstwerte für Einzelbauteile vorgegeben. Für die Außenwand sind folgende Werte einzuhalten:



Anforderung an den Wärmeschutz von Gebäuden

warmer Raum	Bauteil	Gebäudeenergiegesetz	
		Neubau U-Wert-Empfehlung	Altbau U-Wert-Anforderung
 Erdreich Wärmeschutz		[U-Werte in W/(m ² ·K)]	[U-Werte in W/(m ² ·K)]
	Außenwände	U = 0,16 – 0,24 140 – 200 mm Dämmstoff in WLG 035 z. B. bei hinterlüfteten Außenwänden im Holzrahmenbau mit Flexirock 035	U _{max} = 0,24 140 mm Dämmstoff in WLG 035 z. B. bei hinterlüfteten Außenwänden im Holzrahmenbau mit Flexirock 035

U-Werte [W/(m²·K)] für Masterrock 036 und Flexirock 035

Flexirock 035 zwischen den Holzständern [λ = 0,035 W/(m·K)]	Masterrock 036 [λ = 0,036 W/(m·K)]						
	60 mm	80 mm	100 mm	120 mm	140 mm	160 mm	180 mm
120 mm	0,20	0,18	0,17	0,15	0,14	0,13	0,12
140 mm	0,19	0,17	0,15	0,14	0,13	0,12	0,11
160 mm	0,17	0,16	0,14	0,13	0,12	0,12	0,11
180 mm	0,16	0,15	0,13	0,12	0,12	0,11	0,10
200 mm	0,15	0,14	0,13	0,12	0,11	0,10	0,10
220 mm	0,14	0,13	0,12	0,11	0,10	0,10	0,09
240 mm	0,13	0,12	0,11	0,11	0,10	0,09	0,09

Beispiel: Berechnungen einer Holzständerwand mit Holzständern (e = 62,5 cm; b = 6 cm). Alle U-Werte ohne Korrekturen und ohne

Wärmebrückenwirkung der Befestiger. Die Ergebnisse dienen nur als Anhaltswerte und ersetzen keine genaue Berechnung.

ROCKWOOL Dämmstoffe bieten überzeugende Werte im Bereich Wärmeschutz. Mit Bemessungswerten von λ = 0,035 W/(m·K) sind im Holzbau besonders schlanke Konstruktionen möglich, um einen sehr guten U-Wert zu erhalten. Der Aufbau mit einer durchgehenden Dämmlage vor der Holzständerkonstruktion ist zusätzlich wärmebrückenoptimiert. U-Werte im Passivhausbereich können somit auch mit schlanken Konstruktionen leicht erreicht werden.

- DIE VORTEILE**
- Bemessungswerte Wärmeleitfähigkeit bis λ = 0,035 W/(m·K)
 - schlanke Konstruktionen
 - U-Werte im Passivhausbereich leicht erreichbar



Sommerlicher Wärmeschutz

Im Gegensatz zu einer wohligen Wärme im Winter geht ein behagliches Raumklima im Sommer häufig mit einem guten sommerlichen Wärmeschutz einher. Mehrere Faktoren spielen hier eine maßgebliche Rolle. Diese Faktoren sind in zahlreichen Studien unabhängiger Institute (z. B. FIW und Fraunhofer-Institut) überprüft worden und in den wesentlichen Normen der DIN 4108-2 sowie Teil 8 und in den Fachregeln des ZVDH verankert.



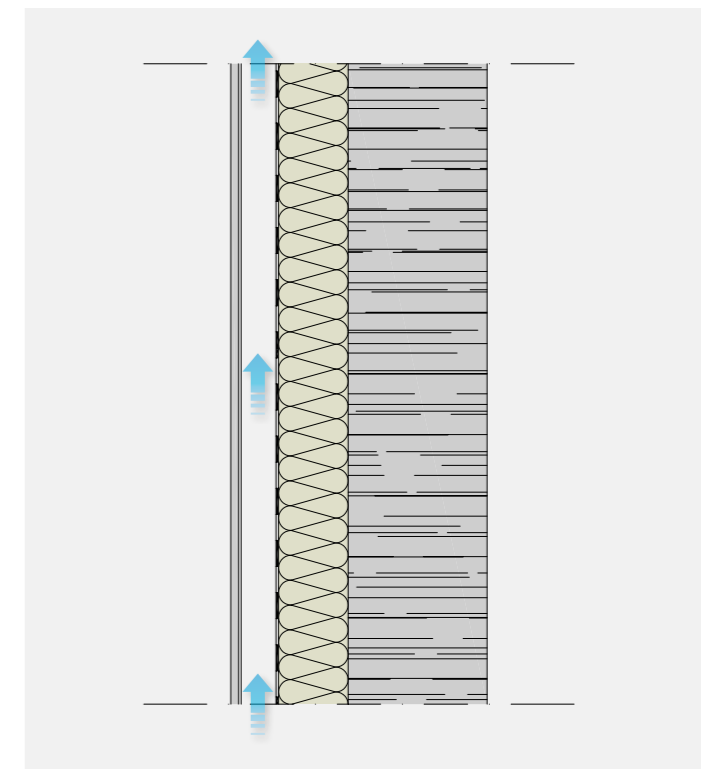
Sommerlicher Wärmeschutz

Folgende Einflussfaktoren sollte der Planer berücksichtigen:

- Wärmeschutz und Konstruktion der Gebäudehülle
- fachgerechte Verlegung des Dämmstoffs
- Anteil, Orientierung und Verschattung transparenter Bauteile (Verglasungen)
- Speichermassen im Inneren des Gebäudes
- Lüftung
- Nutzung des betrachteten Raums
- Gebäudestandort (Sommerklima)

Die Art des Dämmstoffs ist für den sommerlichen Wärmeschutz nach Normen, Fachregeln sowie anhand der Ergebnisse unabhängiger Studien zweitrangig. Insbesondere die Wärmespeicherfunktion des Dämmstoffs hat keinen Einfluss auf den sommerlichen Wärmeschutz. Eine gut gedämmte Konstruktion kann unter Berücksichtigung der oben genannten Faktoren dazu beitragen, die Innenraumtemperatur unter einem Grenzwert von 26 °C zu halten. Der Bereich oberhalb dieser Temperatur wird als unbehaglich warm empfunden. Somit hat nur die Wärmeleitfähigkeit der Dämmung eine Bedeutung und nicht die Speicherfunktion.

Studien unabhängiger Institute (z. B. FIW) haben gezeigt, dass der Temperaturunterschied in Innenräumen im Sommer bei ähnlich gedämmten Dachkonstruktionen mit vergleichbaren U-Werten marginal ist (ca. 0,4 K).



Eine hinterlüftete Fassade führt im Sommer gezielt warme Luft ab und sorgt so für einen sommerlichen Wärmeschutz.

WICHTIGER HINWEIS

Für einen effektiven sommerlichen Wärmeschutz spielen nach neuesten Erkenntnissen vor allem eine effektive Beschattung (Fensterflächenanteil) und ein ergiebiger Luftwechsel (Nachtlüftung) eine wichtige Rolle.



Brandschutz



Jährlich brennen in Deutschland rund 70.000 Gebäude, alle zehn Minuten bricht ein Wohnungsbrand aus, etwa 800 Menschen kommen dabei ums Leben und ca. 8.000 Schwerverletzte sind zu beklagen. Pro Jahr wird durch Feuer ein Vermögen von mehreren Milliarden Euro vernichtet.

Vor diesem Hintergrund gewinnt der vorbeugende Brandschutz in der Bauplanung und -ausführung mehr und mehr an Bedeutung. Vor allem im Holzbau sind die Anforderungen besonders hoch, da für Holz als brennbaren Werkstoff spezielle Lösungen gerade im Bereich mehrgeschossiger Bauten gefunden werden müssen.

Stein brennt nicht

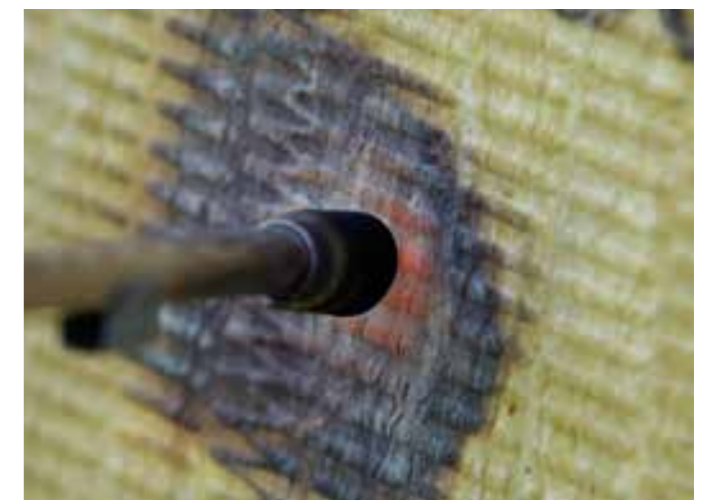
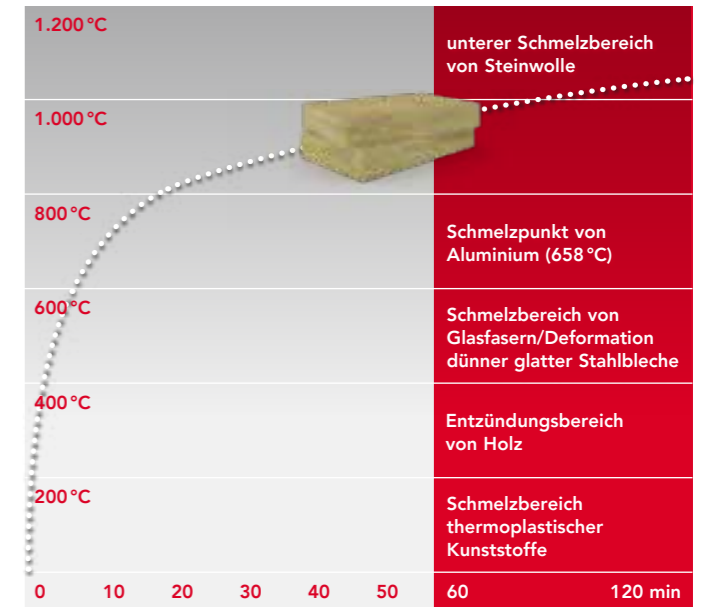


Steinwolle schützt Menschen und Werte

ROCKWOOL Steinwolle-Dämmstoffe tragen aktiv zum vorbeugenden Brandschutz bei. Sie sind nichtbrennbar, Euroklasse A1 nach DIN EN 13501-1. Mit einem Schmelzpunkt von $> 1000\text{ °C}$ eignen sie sich für den Einsatz in klassischen Brandschutzkonstruktionen. Im Brandfall hemmen sie die Ausbreitung des Feuers und können somit ein Übergreifen der Flammen auf weitere Gebäude verhindern. So schaffen sie wertvolle Zeit für Rettungsmaßnahmen.

Die Steinwolle von ROCKWOOL bietet mit ihren hervorragenden Eigenschaften die Basis für einen optimalen Brandschutz. Seit langer Zeit ist Steinwolle als Dämmstoff nicht ohne Grund in den normativen Konstruktionen der DIN 4102-4 im Bereich Brandschutz verankert:

- nichtbrennbar, Euroklasse A1 – bestmögliche Klassifizierung
- Schmelzpunkt $> 1000\text{ °C}$ – form- und dimensionsstabil
- kein Glimmen – Schwelbrände werden verhindert
- keine Entzündbarkeit – Sicherheit bei handwerklichen Arbeiten wie Schweißen, Flexen und Lötten auf der Baustelle
- keine Rauchentwicklung oder toxische Gase



ROCKWOOL Steinwolle-Produkte sind von Natur aus nichtbrennbar. Und dies ist ein herausragendes Argument, Steinwolle als vorbeugenden Brandschutz in die Planung einer Holzkonstruktion einzubringen.

Brandschutz – Gebäudeklassen



Baurechtliche Anforderungen in Kurzform

Baurecht ist Ländersache – maßgeblich sind in Deutschland die Landesbauordnungen der einzelnen Bundesländer, die sich an der Musterbauordnung (MBO) orientieren.

Alle Landesbauordnungen unterscheiden nach:

- Gebäuden normaler Art und Nutzung (Wohngebäude und Gebäude vergleichbarer Nutzung)
- Sonderbauten (z. B. Hochhäuser, Industriebauten, Krankenhäuser)

Das maßgebliche Schutzziel ist in § 14 der MBO 2002 formuliert:

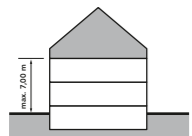

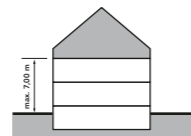
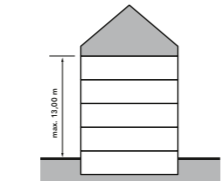
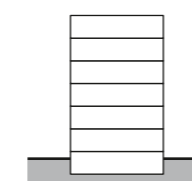
„Bauliche Anlagen sind so anzuordnen, zu errichten, zu ändern und instand zu halten, dass:

- der Entstehung eines Brandes vorgebeugt wird
- der Ausbreitung von Feuer und Rauch vorgebeugt wird
- bei einem Brand die Rettung von Menschen und Tieren und wirksame Löscharbeiten möglich sind“

Neben den Bauordnungen sind weitere Brandschutzanforderungen in diversen Verordnungen, Richtlinien und Erlassen festgelegt (z. B. Hochhausrichtlinie, Industriebau-richtlinie, Versammlungsstättenverordnung etc.).



Je nach Gebäudeklasse gibt es unterschiedliche Anforderungen an den baulichen Brandschutz

Gebäudeklasse				
1	2	3	4	5
				
a. frei stehende Gebäude ≤ 7 m OKF mit ≤ 2 Nutzungseinheiten von insgesamt ≤ 400 m ² b. frei stehende land- oder forstwirtschaftliche Gebäude	Gebäude ≤ 7 m OKF mit ≤ 2 Nutzungseinheiten von insgesamt ≤ 400 m ²	Sonstige Gebäude ≤ 7 m OKF	Gebäude ≤ 13 m OKF mit Nutzungseinheiten von insgesamt ≤ 400 m ²	Sonstige Gebäude ≤ 22 m OKF, einschließlich unterirdischer Gebäude

OKF = Oberkante Fertigfußboden

Brandschutz – Anforderungen und Schutzziele

Mehrgeschossiger Holzbau

In der Vergangenheit war Holz nur bis einschließlich drei Vollgeschossen in der Tragkonstruktion verwendbar. Durch den Aufschwung des Holzbaus und dem Fortschritt der Erkenntnisse entstehen immer häufiger mehrgeschossige Konstruktionen aus Holz, z. B. für Mehrfamilienhäuser oder Büro- und Verwaltungsgebäude.

Die Anforderungen werden in den Bauordnungen der Länder dargestellt und in den entsprechenden Verwaltungsvorschriften – Technische Baubestimmungen – konkretisiert. Für den Holzbau in den Gebäudeklassen 4 und 5 spielt die M-HolzBauRL (Muster-Richtlinie über brandschutztechnische Anforderungen an Bauteile und Außenwandbekleidungen in Holzbauweise) eine wichtige Rolle. Hier werden die Anforderungen an die Feuerwiderstandsdauer für Holzrahmen- und Holztafelbaukonstruktionen für Gebäudeklasse 4 sowie Konstruktionen in Holzmassivbauweise für Gebäudeklassen 4 und 5 beschrieben sowie Lösungsansätze dargestellt. Zusätzlich werden in der Holzbaurichtlinie die Anforderungen an Außenwandbekleidungen aus Holz und Holzwerkstoffen beschrieben.

Diese Richtlinie darf offiziell in den Bundesländern genutzt werden, in denen sie bauordnungsrechtlich unter den Technischen Baubestimmungen eingeführt wurde.

Abweichend von diesen Anforderungen werden immer häufiger individuelle Brandschutzkonzepte erstellt, die auf den modernen Holzbau und seine komplexen Anforderungen ausgerichtet sind. Diese Konzepte ermöglichen einen Weg außerhalb der regulierten Ansätze. Für eine wirtschaftliche Umsetzung sollten frühzeitig Fachplaner und Verarbeiter in die Planung einbezogen werden.



Brandschutzanforderungen an Baustoffe und Bauteile



Baustoffe

Bei Baustoffen wird nach der Anforderung an die Brennbarkeit des Materials unterschieden. Für Baustoffe gibt es das europäische und das deutsche Klassifizierungssystem. Beide sind anwendbar. Nach DIN 4102-1 werden in Bezug auf ihr Brandverhalten für den Holzbau folgende Baustoffklassen unterschieden:

- **A1, A2 – nicht brennbar**
- **B1 – schwer entflammbar**
- **B2 – normal entflammbar**

Das europäische Klassifizierungssystem ist wesentlich detaillierter gegliedert als die nationale Norm. Im Vergleich zur nationalen Klassifizierung nach DIN 4102-1 beinhaltet das europäische System eine Vielzahl von Klassen und Kombinationen.

Bauteile

Bauteilanforderungen werden durch die entsprechenden Landesbauordnungen erhoben. Sie beinhalten in der Regel die Feuerwiderstandsdauer eines gesamten Bauteils mit Angaben zur Brennbarkeit einzelner Bestandteile der Konstruktion.

Feuerwiderstandsklassen nach DIN 4102-2

Bauaufsichtliche Anforderung	Klassen (4102-2)	Kurzbezeichnung nach DIN 4102-2
Feuerhemmend	Feuerwiderstandsklasse F 30	F 30-B
Feuerhemmend und aus nichtbrennbaren Baustoffen	Feuerwiderstandsklasse F 30 und aus nichtbrennbaren Baustoffen	F 30-A
Hochfeuerhemmend	Feuerwiderstandsklasse F 60 und in wesentlichen Teilen aus nichtbrennbaren Baustoffen	F 60-AB
Hochfeuerhemmend und aus nichtbrennbaren Baustoffen	Feuerwiderstandsklasse F 60 und aus nichtbrennbaren Baustoffen	F 60-A
Feuerbeständig	Feuerwiderstandsklasse F 90 und in wesentlichen Teilen aus nichtbrennbaren Baustoffen	F 90-AB
Feuerbeständig und aus nichtbrennbaren Baustoffen	Feuerwiderstandsklasse F 90 und aus nichtbrennbaren Baustoffen	F 90-A

Die Wahl des richtigen Dämmstoffs rettet Leben

Beim richtigen Einbau der Steinwolle werden die Dämmschichten dicht gestoßen, sodass keine Fugen entstehen, die einen Feuer- oder Rauchdurchgang begünstigen. Bei einem leichten Übermaß von ca. 10 mm ist die Steinwolle durch ihre Eigenschaften gegen Herausfallen gesichert.

Bei den Normaufbauten und bei Konstruktionen gemäß Verwendbarkeitsnachweis ist auf die geforderte Mindestdicke und eine Rohdichte von mindestens 30 kg/m³ zu achten. ROCKWOOL Steinwolle glimmt nicht und sorgt mit ihren Eigenschaften dafür, dass sich kein Brand innerhalb des Ständerwerks ausbreiten kann.

Auch in Form eines Anschlusses an angrenzende Bauteile kann die Steinwolle als Dichtungstreifen zur Gewährleistung der Rauchdichtheit eingesetzt werden. Dieser Streifen muss nichtbrennbar sein und hat in der Regel im nicht eingebauten Zustand eine Dicke von 20 mm. Durch eine kraftschlüssige Verbindung der Bauteile wird er entsprechend komprimiert.



Bauteilanforderungen gemäß MBO 2002 (Beispiel Wände)

Bauteil	Anforderung				
	GK 1	GK 2	GK 3	GK 4	GK 5
Tragende Wände, Stützen					
Untergeschosse	F 30-B	F 30-B	F 90-AB	F 90-AB	F 90-AB
Normalgeschosse	B2	F 30-B	F 30-B	F 60 + K ₂ 60	F 90-AB
Dachgeschosse (darüber Aufenthaltsraum möglich)	B2	F 30-B	F 30-B	F 60 + K ₂ 60	F 90-AB
Im obersten Dachgeschoss (darüber keine Aufenthaltsräume)	B2	B2	B2	B2	B2
Außenwände					
Nichttragende Außenwände	B2	B2	B2	REI 30	REI 30
Oberflächen (außenseitig)	B2	B2	B2	B1	B1
Trennwände					
Untergeschosse	F 30-B ¹⁾	F 30-B ¹⁾	F 90-AB	F 90-AB	F 90-AB
Normalgeschosse	F 30-B ¹⁾	F 30-B ¹⁾	F 30-B	F 60 + K ₂ 60	F 90-AB
Dachgeschosse (darüber Aufenthaltsraum möglich)	F 30-B ¹⁾	F 30-B ¹⁾	F 30-B	F 60 + K ₂ 60	F 90-AB
Im obersten Dachgeschoss (darüber keine Aufenthaltsräume)	F 30-B ¹⁾	F 30-B ¹⁾	F 30-B	F 30-B	F 30-B
In Räumen mit erhöhter Explosionsgefahr	F 90-AB ¹⁾	F 90-AB ¹⁾	F 90-AB	F 90-AB	F 90-AB
Brandwände/Gebäudeabschlusswände					
Äußere Brandwand/Gebäudeabschlusswand	F 60 + K ₂ 60 ²⁾	F 60 + K ₂ 60 ²⁾	F 60 + K ₂ 60 ²⁾	F 60 + M + K ₂ 60	F 90-A + M
Innere Brandwand	-	-	F 60 + K ₂ 60	F 60 + K ₂ 60	F 90-A + M

¹⁾Anforderung gilt nicht für Wohnnutzung.

²⁾Anstelle von F 60 + K₂60 ist auch F 30-B/F 90-B möglich.

Verwendbarkeitsnachweise

Generell unterscheidet man zwischen den Nachweisen für Bauprodukte und Bauarten. Die Bauproduktenverordnung der Europäischen Gemeinschaft regelt darüber hinaus die Verwendbarkeit von europäisch geregelten Bauprodukten. Für **Bauprodukte und Bauarten** sind folgende Nachweise möglich:

Bauprodukt

- **abZ** – allgemeine bauaufsichtliche Zulassung (DIBt)
- **abP** – allgemeines bauaufsichtliches Prüfzeugnis (MPA)
- **ZiE** – Zustimmung im Einzelfall (oberste Bauaufsichtsbehörde)
- **DoP** – Leistungserklärung (Hersteller)

Bauart

- **abP** – allgemeines bauaufsichtliches Prüfzeugnis (MPA)
- **aBG** – allgemeine Bauartgenehmigung (DIBt)
- **vBG** – vorhabenbezogene Bauartgenehmigung (oberste Bauaufsichtsbehörde)
- Geregelt Bauart nach Technischen Baubestimmungen (z. B. DIN 4102-4)

Die Aussteller der Verwendbarkeitsnachweise für unregulierte Bauprodukte oder Bauarten sind

- das Deutsche Institut für Bautechnik (DIBt),
- die Materialprüfanstalten (MPA) oder
- die oberste Bauaufsichtsbehörde des jeweiligen Bundeslandes.

Dabei kann es auch zu Kombinationen verschiedener Nachweise kommen.

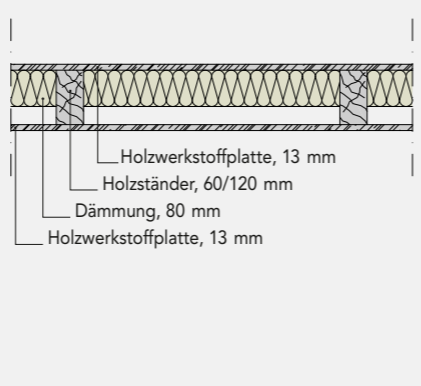
Brandschutzkonstruktionen

Raumabschließende Wände

Nachfolgend dargestellt sind Beispiele für Wandaufbauten mit Steinwolle, die nach DIN 4102-4:2016-05 klassifiziert sind. Für ausführlichere Informationen und weitere Aufbauten nutzen Sie bitte die aktuelle Fassung der Norm.

Beispiele – raumabschließende Wände in Holztafelbauart: beidseitige Beplankung mit Holzwerkstoffplatten

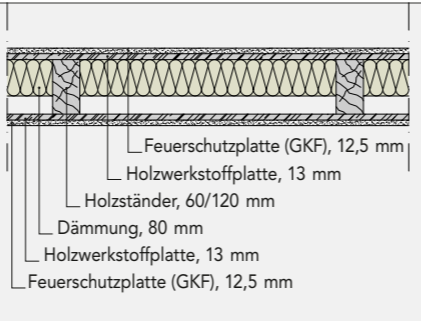
Feuerwiderstandsklasse	ROCKWOOL Dämmstoff		Bekleidungen	
	Mindestdicke (mm)	Mindestrohddichte (kg/m ³)	Mindestdicke von Holzwerkstoffplatten* (mm)	Mindestdicke von Holzwerkstoffplatten* (mm)
F 30-B	80	30	13	
	40	50	13	
	60	100	8	
F 60-B	80	30	2 × 16	
	60	50	2 × 16	
	80	100	19	
F 90-B	100	100	2 × 19	



*Mindestrohddichte ρ = 600 kg/m³.

Beispiele – raumabschließende Wände in Holztafelbauart: beidseitige Beplankung mit Holzwerkstoffplatten und Feuerschutzplatten

Feuerwiderstandsklasse	ROCKWOOL Dämmstoff		Bekleidungen	
	Mindestdicke (mm)	Mindestrohddichte (kg/m ³)	Mindestdicke von Holzwerkstoffplatten* (mm)	Mindestdicke von Feuerschutzplatten, GKF (mm)
F 30-B	40	30	0	12,5
F 60-B	60	50	13	12,5
	80	100	8	12,5
F 90-B	60	50	2 × 16	15
	100	100	19	15



*Mindestrohddichte ρ = 600 kg/m³.

BRANDSCHUTZ IM HOLZBAU

bedeutet die Einhaltung baurechtlicher Vorgaben und das Planen mit brandsicheren Konstruktionen. Seit vielen Jahren ist Steinwolle (Mineralwolle mit einem Schmelzpunkt > 1000 °C) in den maßgeblichen Regelwerken (z. B. DIN 4102-4) verankert und hieraus nicht mehr wegzudenken. Das hat einen einfachen Grund: Steinwolle ist nichtbrennbar und deshalb unverzichtbar – auch für Holzbaukonstruktionen.



Außenwände

Beispiele – raumabschließende Außenwände in Holztafelbauart F 30-B

Feuerwiderstandsklasse	Innenbeplankung oder -bekleidung		ROCKWOOL Dämmstoff		Außenbeplankung oder -bekleidung	
	Mindestdicke von Holzwerkstoffplatten* (mm)	Mindestdicke von Feuerschutzplatten, GKF (mm)	Mindestdicke (mm)	Mindestrohddichte (kg/m ³)	Bretter oder Holzwerkstoffplatten* (mm)	Mindestdicke von Faserzementplatten (mm)
F 30-B	13		80	30	13	
	13		40	50	13	
	16		80	100		6
		12,5	80	30	13	
		12,5	40	50	13	
	15		80	100		6

Holzrippenabmessungen bei tragenden Wänden mindestens 40 × 80 mm (bei nichttragenden Wänden ≥ 40 × 40 mm).

*Mindestrohddichte ρ = 600 kg/m³.



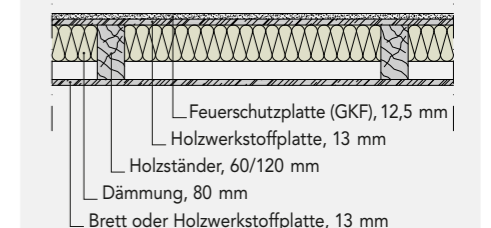
Beispiele – raumabschließende Außenwände in Holztafelbauart F 60-B

Feuerwiderstandsklasse	Innenbeplankung oder -bekleidung		ROCKWOOL Dämmstoff		Außenbeplankung oder -bekleidung	
	Mindestdicke von Holzwerkstoffplatten* (mm)	Mindestdicke von Feuerschutzplatten, GKF (mm)	Mindestdicke (mm)	Mindestrohddichte (kg/m ³)	Bretter oder Holzwerkstoffplatten* (mm)	Mindestdicke von Faserzementplatten (mm)
F 60-B	22	12,5	80	100	13	
		12,5	80	100	13	
	22	12,5	80	100		6
		12,5	80	100		6
		12,5	80	100		6

Holzrippenabmessungen bei tragenden Wänden mindestens 40 × 80 mm (bei nichttragenden Wänden ≥ 40 × 40 mm).

*Mindestrohddichte ρ = 600 kg/m³.

Auszug aus der DIN 4102-4:2016-05, für konkretere und weiterführende Informationen nutzen Sie bitte die DIN 4102-4.



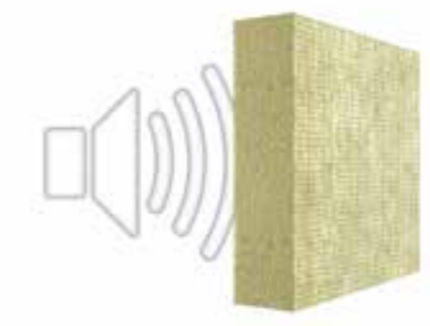


Spürbar mehr Ruhe im Holzbau

Generell wird beim Schallschutz zwischen Luft-, Körper- und Trittschall unterschieden. Beim Luftschall beschreibt das Schalldämmmaß R den Widerstand gegenüber Schall. Es ist positiv, wenn dieser Wert hoch ausfällt. Beim Trittschall ist der Normtrittschallpegel ausschlaggebend. Er gibt an, wie gut ein Bauteil den Schall überträgt. Dieser Wert sollte also möglichst gering sein.

Um eine gute Schalldämmung zu erzielen, gelten für mehrgeschossige Bauten und bei Reihenhäusern die Vorgaben der DIN 4109. Besonders sensibel sollten raumtrennende Bauteile wie Decken und Wohnungstrennwände im Holzbau behandelt werden.

Die DIN 4109 als maßgebende Richtlinie
 Die DIN 4109:2016-7 regelt ebenfalls den Mindestschallschutz und ersetzt die Version von 1989. Erhöhte Schallschutzwerte, die im Beiblatt 2 definiert waren, können bei Bedarf über die Werte in der VDI 4100:2012 oder die DEGA-Memoranden festgelegt werden. Eine der Neuerungen in der DIN 4109 ist ein geändertes Rechenverfahren. Hier wird wie bereits in der DIN EN 12354 auf nachhallbezogene Größen umgestellt, d. h., die Größe aneinanderliegender Räume kann sich auf das Ergebnis auswirken und fließt in die Berechnung ein. Der Schallpegel ergibt sich aus der Schalleistung des Trennbauteils und der flankierenden Bauteile.



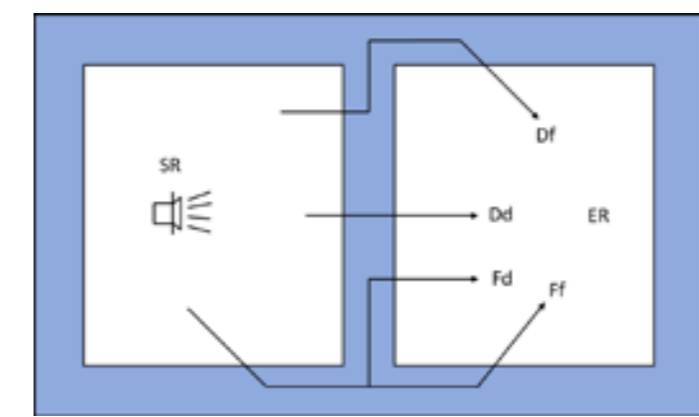
Empfohlene Schallschutzwerte für Luftschallschutz der Schallschutzstufen (SSt) in dB ($D_{nT,w}$) nach VDI 4100-2012-10

Schallschutzstufe	SSt I	SSt II	SSt III
Mehrfamilienhäuser	≥ 56	≥ 59	≥ 64
Reihen- und Doppelhäuser	≥ 65	≥ 69	≥ 73

Beispiel: Anforderungen an die Luft- und Trittschalldämmung zwischen Einfamilienreihenhäusern und zwischen Doppelhäusern

Eine wesentliche Änderung der DIN 4109:2016-7 betrifft die Anforderungen an die Luft- und Trittschalldämmung zwischen Einfamilienreihenhäusern und zwischen Doppelhäusern. Die Anforderungen beim Trittschall entsprechen ungefähr den Anforderungen im alten Beiblatt 2. Die Luftschallübertragung bei Haustrennwänden wurde nach unterstem Geschoss bzw. mindestens einem Geschoss unterhalb aufgegliedert.

WICHTIGER HINWEIS
 Die offenporige Struktur der ROCKWOOL Steinwolle bietet optimale Voraussetzungen für eine erfolgreiche Schalldämmung. Die Fasern schlucken die Schwingung und fangen sie regelrecht auf. Eine relativ hohe Rohdichte unterstützt eine gute Schalldämmung. Für spürbar mehr Ruhe.



Übertragungswege des Schalls

Zu berücksichtigende Schallübertragungswege bei der Berechnung der Luftschalldämmung (Quelle: Auszug aus DIN 4109-2)

SR Senderaum
 ER Empfangsraum
 Dd, Df, Ff, Fd Die Buchstabenkombinationen Dd, Df, Ff und Fd kennzeichnen die verschiedenen Schallübertragungswege, wobei der Buchstabe f für ein flankierendes Bauteil, der Buchstabe d für das trennende Bauteil steht. Großbuchstaben kennzeichnen das angeregte Bauteil im Senderaum, Kleinbuchstaben das abstrahlende Bauteil im Empfangsraum.



Schallschutz

Die Menschen vor Lärm schützen
 Die Lärmeinflüsse steigen stetig. Zunehmend wächst der Wunsch der Menschen nach mehr Schutz vor diesen äußeren Einflüssen, um im eigenen Zuhause Ruhe und Entspannung zu finden.

Schallschutz ist somit eine wichtige Anforderung an moderne Bauweisen, vor allem im Holzbau, der seine mitunter fehlende Masse durch intelligente und durchdachte Konstruktionen kompensieren muss. Die Grundlage für einen effektiven Schallschutz sind eine gute Planung und eine sorgfältige Ausführung mit den geeigneten Materialien. Durch ihre offenporige Struktur und Rohdichte bieten ROCKWOOL Steinwolle-Produkte beste Voraussetzungen für einen effektiven Schallschutz. Im Holzbau ist Steinwolle ein perfekter Partner für optimale Schalldämmung.

In der DIN 4109-33:2016-12 sind zahlreiche Standardkonstruktionen aus dem Holzbau mit geprüften Schalldämmmaßen aufgeführt. Es werden alle, die Schalldämmung beeinflussenden Größen, dargestellt sowie verschiedene Aufbauten, u. a. aus dem Wand- und Deckenbereich skizziert.

Feuchteschutz im Holzbau

Dauerhafte Feuchtigkeit in Holzkonstruktionen kann zu Schäden wie Schimmelpilz oder Schädlingsbefall führen und die Holzkonstruktion zerstören. Der Feuchteschutz im Holzrahmenbau dient dazu, die Konstruktion vor witterungs- oder nutzungsbedingten Einflüssen baukonstruktiv und bauphysikalisch zu schützen.



Das ist **Steinwolle:**
wasserabweisend und
gleichzeitig diffusionsoffen

Die wichtigen Faktoren beim Feuchteschutz im Holzbau

**Grundsätzlich sollen Holzkonstruktionen gemäß
DIN 68800-2 vor folgenden Einflüssen geschützt werden:**

1. Feuchte während Transport, Lagerung und Montage
2. überhöhter Holzfeuchte – Einbau trockenen Holzes (Holzfeuchte $\leq 20\%$)
3. Niederschlägen – Einbau eines geeigneten Wetterschutzes bzw. rasches, staunässefreies Ableiten der Niederschläge
4. nutzungsbedingter Feuchte, z. B. in Feuchträumen
5. Feuchteaufnahme aus angrenzenden Baustoffen wie z. B. Beton durch Anordnung von Sperrschichten
6. unzuträglicher Veränderung des Feuchtegehalts durch Tauwasser aus Wasserdampfdiffusion oder -konvektion

**Wichtige Begriffe im Zusammenhang
mit Holzkonstruktionen**

Witterung

Während der Bauphase ist auf einen ausreichenden Wetterschutz zu achten. Konstruktive Holzschutzmaßnahmen, z. B. gegen Schlagregenbeanspruchung, sind u. a. in der DIN 68800-2 und der DIN 4108-3 beschrieben.

Holzfeuchte

Es sind grundsätzlich trockene Hölzer einzubauen. Diese sollten aufgrund ihres Quell- und Schwindverhaltens mit der Feuchtigkeit eingebaut werden, die auf Dauer in der Konstruktion zu erwarten ist. Die Holzfeuchte muss unter 20% liegen.

Baufeuchtigkeit

Konstruktionsbauteile müssen gegen Feuchtigkeit aus anderen Baubereichen, z. B. Estrich, durch Sperrschichten geschützt werden. Dies gilt u. a. auch für aufsteigende Feuchtigkeit, beispielsweise für Schwellenhölzer.

Wasserdampfdiffusion oder -konvektion

Diffusion und Konvektion sind zwei bauphysikalisch wichtige Prozesse in Bezug auf das Feuchtemanagement. Diffusion bedeutet, kurz gesagt, die Molekülwanderung durch Dampfdruckausgleich mittels Bauteilschichten, etwa einer OSB-Platte oder einer Folie. Konvektion hingegen ist der Feuchtetransport durch Luftströmung aufgrund von Öffnungen wie Löchern, Schlitzfenstern etc. in den Bauteilschichten. Wichtig: Durch Konvektion aufgrund eines Schlitzes (z. B. ein 10 mm breiter und 1 m langer Schlitz) gelangt im Vergleich zu der durch eine Schicht diffundierenden Feuchtigkeit ein Vielfaches an Feuchtigkeit in eine Konstruktion.

Luftdichtheit

Wegen des Risikos einer Konvektion ist eine luftdichte Montage der inneren Gebäudehülle unerlässlich für eine Konstruktion im Holzrahmenbau. Diese Luftdichtheitschicht verhindert ein Zusammentreffen von feuchtwarmer Raumluft mit kalten Oberflächen von Außenbauteilen.



Diffusionsoffen und wasserabweisend

Normativer Feuchteschutz

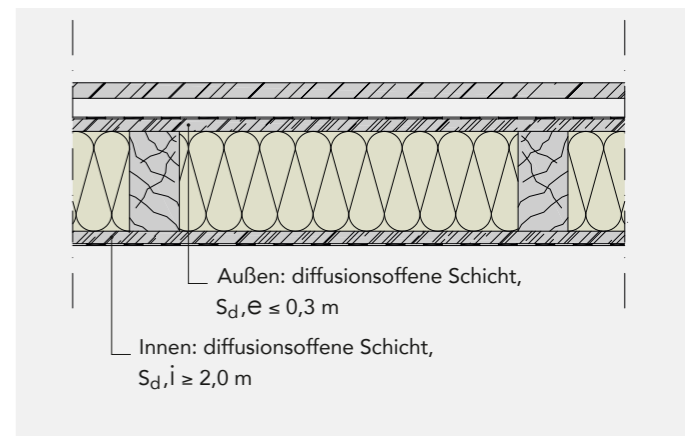
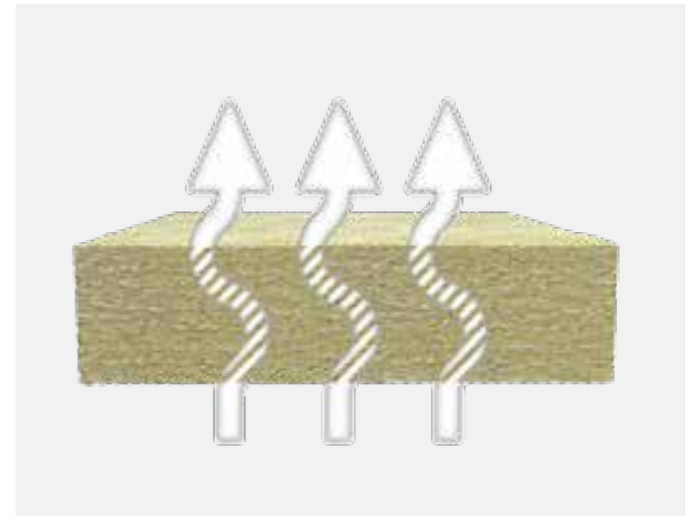
Zwei wichtige Eigenschaften beim Thema Feuchteschutz stellen die Diffusionsoffenheit des Dämmstoffs sowie die Luftdichtheit der Gebäudehülle dar. Steinwolle-Dämmstoffe sind diffusionsoffen. Durch eingebrachte Feuchtigkeit, z. B. Baufeuchte oder Leckagen in der luftdichten Ebene, kann sich Feuchtigkeit in der Konstruktion ansammeln und zu Bauschäden führen. Der diffusionsoffene Dämmstoff Steinwolle sorgt dafür, dass eingetragene Feuchtigkeit ungehindert durch den Dämmstoff strömen und schnell an die Außenluft abgegeben werden kann. Diese Eigenschaft der Steinwolle schützt die Konstruktion zusätzlich vor Feuchteschäden.

Darum ist Steinwolle so wichtig für den Feuchteschutz im Holzbau

Ein effektiver Schutz vor Feuchtigkeit muss durch eine luftdichte Gebäudehülle sichergestellt werden. Gemäß den Fachregeln des ZVDH und der DIN 4108-3 werden die Bauteile in zwei Gruppen eingeteilt: nachweisfreie Bauteile und Bauteile, für die ein Nachweis erforderlich ist.

Wasserdampf-Diffusionswiderstandszahl $\mu = 1$

Was bedeutet es eigentlich, wenn ein Produkt eine Wasserdampf-Diffusionswiderstandszahl von 1 hat? Dämmstoffe von ROCKWOOL für den Holzbau sind sehr offenporig und verfügen über diesen Wert. Dieser Wert ist eine Kenngröße, die den Widerstand eines Stoffs gegen Wasserdampfdiffusion durch ein Bauteil beschreibt. Der μ -Wert des Wasserdampf-Diffusionswiderstands wird für einen Baustoff als „einheitsloser Verhältniswert“ gegenüber der Eigenschaft von Luft angegeben. Einfach ausgedrückt: Da ROCKWOOL Produkte den gleichen Wert wie Luft haben, sorgen sie für eine schnelle Abtrocknung feucht gewordener Bauteile. Im Vergleich braucht ein Produkt mit einem 5-fachen Widerstand auch 5-mal so lang, um die gleiche Menge Wasser durchzudiffundieren zu lassen.



Beispiel: nachweisfreier Wandaufbau nach DIN 4108-3

Steinwolle führt Feuchtigkeit schnell und sicher ab.

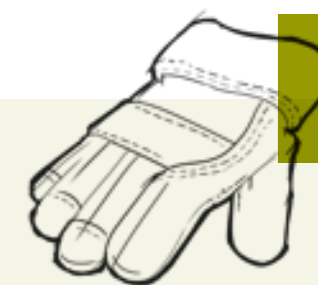
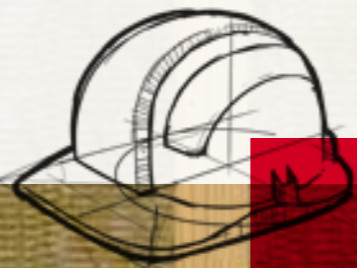
Steinwolle ist hochdiffusionsoffen. Die Wasserdampf-Diffusionswiderstandszahl entspricht der von Luft ($\mu = 1$). Somit wird eventuell anfallende Baufeuchte schnell und sicher nach außen abgeführt.

Wasserabweisende Eigenschaften

Zusätzlich bietet Steinwolle einen weiteren Mehrwert dank ihrer wasserabweisenden Eigenschaften. Mit einer durchgehenden Hydrophobierung sorgt sie dafür, dass Feuchtigkeit nicht in den Dämmstoff eindringen kann und schon an der Oberfläche abperlt. Steinwolle ist kapillar nicht aktiv. Zeitweise auf der Oberfläche stehendes Wasser wird nicht in den Querschnitt des Dämmstoffs transportiert. Dies bedeutet auch, dass ROCKWOOL Steinwolle keine wasserspeichernden Eigenschaften aufweist. Eventuell im Dämmstoff verbleibende Restfeuchte trocknet innerhalb kurzer Zeit durch die große Diffusionsoffenheit wieder aus.

Sicheres und einfaches Handling

Die Dämmstoffplatten von ROCKWOOL bieten durch ihre handliche und kompakte Ausführung ideale Voraussetzungen für ein sehr gutes Handling auf der Baustelle. Viele Abmessungen sind beispielsweise genau auf die gängigen Ständermaße abgestimmt, was die Arbeit spürbar erleichtert und beschleunigt (z. B. Flexirock 035).



Dimensionsstabilität und Maßhaltigkeit

ROCKWOOL Dämmstoffe überzeugen durch ihre Dimensionsstabilität und Maßhaltigkeit. Die Dämmstoffe weisen keine temperaturbedingten Längenänderungen auf und bleiben selbst im Brandfall dimensionsstabil.

Die Toleranzen für Längen, Breiten und Dicken sind genormt und werden güteüberwacht.



Sehr gute Klemmwirkung

Speziell im Holzbau ist die Klemmwirkung oft von entscheidender Bedeutung. ROCKWOOL Produkte haben dank ihrer Faserstruktur eine sehr gute Klemmwirkung, die speziell für den Holzbau entwickelte Dämmplatte Flexirock 035 besticht auch bei Über-Kopf-Arbeiten durch ihre hervorragenden Einbauqualitäten. Die Dämmstoffe werden i. d. R. mit einem Übermaß von 10 mm eingebaut.

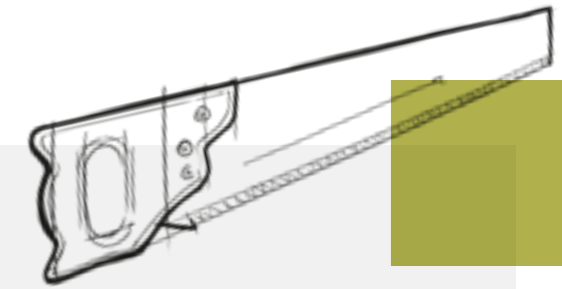


Zuschnitt einfach gemacht

ROCKWOOL Dämmstoffe sind sehr einfach ohne großen Aufwand und passgenau mit einem speziellen Dämmstoffmesser zuzuschneiden.

Das Dämmstoffmesser ist speziell für das Schneiden von ROCKWOOL Dämmplatten konzipiert und macht die Verarbeitung einfach, schnell und bequem.

Rund ums Haus mit ROCKWOOL: die vielfältigen Dämm Lösungen für den Holzbau



Tegarock
Steinwolle-Dämmplatte für die oberste Geschossdecke, die in diversen Ausführungen erhältlich ist

Formrock
Steinwolle-Dämmstoff für die Anwendung bei der Untersparrendämmung

Klemmrock
Hochkomprimierter Steinwolle-Dämmfilz von der Rolle für die Dach- und Wanddämmung

Floorrock
Steinwolle-Dämmplatte für die Trittschalldämmung

Flexirock 035
Die flexible Dämmplatte für den Holzrahmenbau

Terमारock
Die Feuerschutzplatte für die Dämmung von Trennwänden

Conlit Brandschutzsysteme
Abschottungen bei Decken- und Wanddurchführungen im Holzrahmen- und Holzmassivbau

Masterrock (035, kaschiert)
Steinwolle-Dachdämmplatte, die in verschiedenen Ausführungen für die Aufsparrendämmung erhältlich ist

Masterrock 036
Steinwolle-Dachdämmplatte, die auch für die hinterlüftete Fassade im Holzbau eingesetzt werden kann

Coverrock II
Dämmstoff für WDV-Systeme auf der Massivholzwand oder Holzwerkstoffplatte

Fillrock RG/RG Plus
Das Granulat für Holzständerwand, Dach, oberste Geschossdecke oder nachträgliche Flachdachdämmung (aufgeständert)

VERWENDEN SIE FÜR DIE DÄMMUNG VON HOLZBAUTEN ROCKWOOL STEINWOLLE, DENN SIE MACHT DEN HOLZBAU PERFEKT!



10+

MEHR ALS 10 DÄMMLÖSUNGEN MIT ROCKWOOL STEINWOLLE-PRODUKTEN SIND IM HOLZBAU MÖGLICH.

Anwendungsgebiet Außenwände

Dämmung in den Zwischenräumen

Die Dämmplatte **Flexirock 035** ist in den Breiten 575 mm bzw. 600 mm optimal auf den Holzbau zugeschnitten und sehr gut zwischen den Holzständern oder -balken einsetzbar.

Vorteile

- Variationen der Sparren- oder Stielabstände bis zu 3 cm können ausgeglichen werden
- auf Maß zugeschnittene Produkte bedeuten Zeit- und Kostenersparnis
- die hervorragenden Rückstellkräfte sorgen für eine einfache, handliche Überkopfverarbeitung
- nichtbrennbar – bestmögliche Brandschutzklassifizierung A1
- Schmelzpunkt > 1000 °C
- kein Glimmen, keine Entzündungsgefahr und somit keine Schwelbrandgefahr
- schallabsorbierend
- diffusionsoffen (Wasserdampf-Diffusionswiderstandszahl: $\mu = 1$)

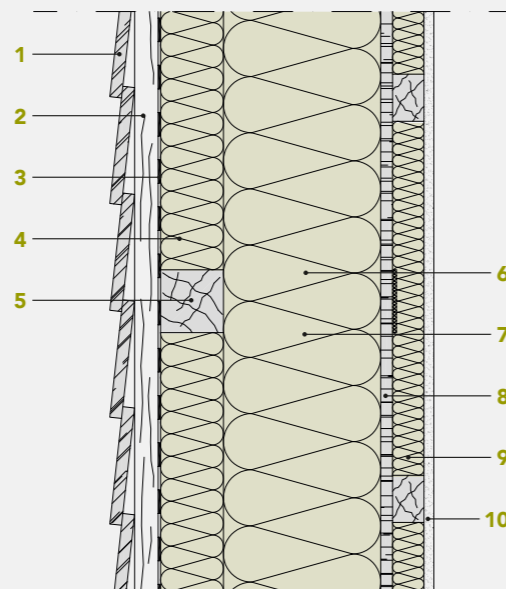


Flexirock 035
Die flexible Dämmplatte

Beispielaufbau

- 1 Fassadenbekleidung Stülpschalung
- 2 Hinterlüftungsebene
- 3 Windsperre
- 4 Fassadendämmung, Fixrock 035 in 60 mm
- 5 Fassadenkonstruktion, 6 x 6 cm, horizontal
- 6 Holzrahmendämmung, Flexirock 035, 200 mm
- 7 Holzständer, 6 x 20 cm
- 8 OSB-Platte, 15 mm
- 9 Installationsebene, 40 mm mit Sonorock
- 10 Innenwandbekleidung, GKF, 12,5 mm

Gesamtdicke Wandaufbau: 39,75 cm
U-Wert Außenwand: 0,13 W/(m²·K)



Verarbeitung

Speziell für den Holzbau ist die Klemmwirkung oft von entscheidender Bedeutung. Die Produkte von ROCKWOOL haben dank ihrer Faserstruktur allesamt eine sehr gute Klemmwirkung. Die speziell für den Holzbau entwickelte Platte Flexirock 035 besticht auch bei Über-Kopf-Arbeiten durch ihre hervorragenden Einbauqualitäten.



Flexirock 035 wird mit der langen Seite bündig am Holzstiel angesetzt.

Durch ihr elastisches Einbauverhalten kann Flexirock 035 mehrere Zentimeter in der Breite gestaucht und vollständig ins Gefach gedrückt werden. Eine wichtige Voraussetzung für einen sicheren Sitz.



Die federnde Wirkung verschafft der Flexirock 035 einen festen und sicheren Halt zwischen den Stielen. Sie füllt das Gefach vollständig aus. Wärme- und Schallbrücken werden so vermieden.

Anwendungsgebiet Außenwände

Dämmung von hinterlüfteten Fassaden



Die **Masterrock 036** ist eine vielseitige Dämmplatte und kann neben der Anwendung auf dem Schrägdach auch für eine vorgehängte hinterlüftete Fassade im Holzbau eingesetzt werden.

Vorteile

- Wärmebrückenreduktion – dank der durchgehenden Wärmedämmung kann der U-Wert deutlich verbessert werden
- Passivhausqualität mit relativ schlanker Konstruktion möglich (U-Wert $\leq 0,15 \text{ W/m}^2\text{-K}$)
- die Dämmplatte hat sich seit Jahren im Dach in ähnlicher Funktion bewährt
- einfache, schnell zu installierende Konstruktion
- kaum Verschnitt durch Plattenstoß im Feld
- hervorragender Brandschutz der Holzkonstruktion: nichtbrennbar, A1
- Schmelzpunkt $> 1000 \text{ }^\circ\text{C}$
- schallabsorbierend
- diffusionsoffen (Wasserdampf-Diffusionswiderstandszahl: $\mu = 1$)



Masterrock 036 Für die Fassade

Verwendbarkeitsnachweise

- abP für REI 30 Konstruktion, REI 60/REI 90 in Bearbeitung (Klassifizierungsbericht verfügbar)
 - Schalldämmwerte für verschiedene Konstruktionen mit Masterrock 036 verfügbar
- Dokumentation folgt in Kürze – Informationen dazu sind über den Technischen Service erhältlich: service.hochbau@rockwool.de

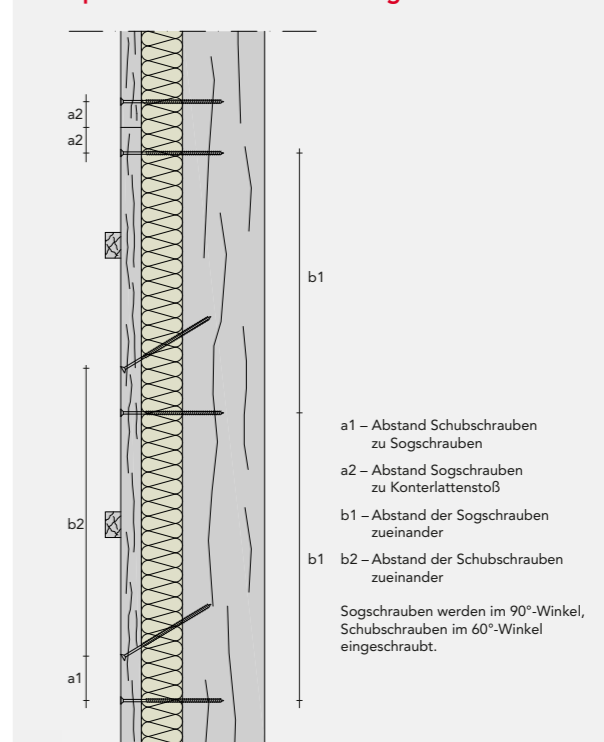
Schlanke und sichere Konstruktion dank geringer Wärmeleitfähigkeit

Wird zwischen die im Neubau üblichen 18 cm dicken Ständer einer Holzbauwand die flexible Steinwolle-Dämmplatte „Flexirock“ in der Wärmeleitfähigkeit 035 in gleicher Dicke eingebracht, so genügen meist bereits 8 cm dicke **Masterrock 036** Dämmplatten vor den Ständern, um Außenwände in Passivhausqualität (ca.-U-Wert $\leq 0,15 \text{ W/m}^2\text{-K}$) zu erzeugen. Das ermöglicht eine Reduktion der Tragwerkkonstruktion auf das statisch erforderliche Maß.

Die **Masterrock 036** wird horizontal im Verband verlegt und mit einer Konterlattung (i. d. R. $4 \times 6 \text{ cm}$) befestigt. So werden Wärmebrücken vermieden. Eine Fassadenbekleidung aus Holz oder Fassadentafeln wird an der Konterlattung befestigt. EPDM-Fugendichtband auf der Konterlattung sorgt für deren Schutz vor Feuchte. Die so geschaffene Fassadenkonstruktion ist bauphysikalisch sicher, da diffusionsoffen und hinterlüftet. Die Trennung von Dämmebene und Tragwerk schützt die Holzkonstruktion dauerhaft vor Temperaturschwankungen.

Die nichtbrennbare **Masterrock 036** ist eine Steinwolle-Dachdämmplatte mit Zweischichtcharakteristik und deshalb eine hervorragende Lösung für die Dämmung der Außenwand im Holzrahmen- und Holztafelbau. Dank ihrer Druckfestigkeit von 50 kPa kann die **Masterrock 036** mit allen für den Fassadenbereich im Holzbau zugelassenen Schrauben befestigt werden. Werkseitig ist die **Masterrock 036** ohne Kaschierung oder mit blauer Unterspannbahn mit Überlappungsklebestreifen erhältlich.

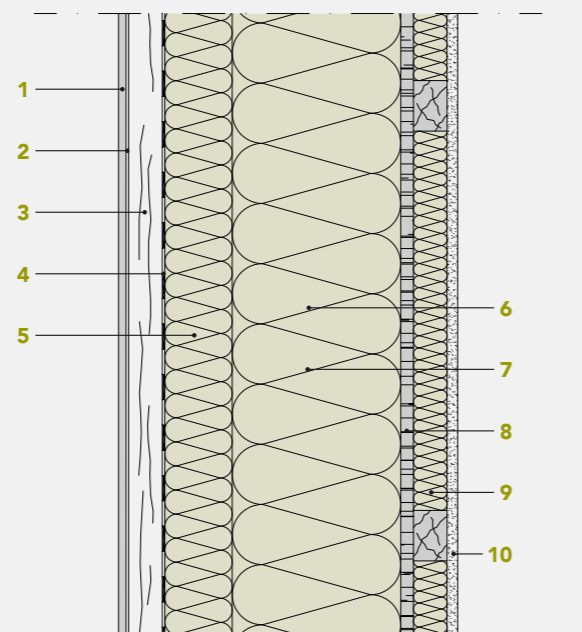
Beispiel für den Einsatz von Teilgewindeschrauben



Beispielaufbau*

- 1 Bekleidungsplatte
- 2 EPDM-Band (bei offenen Fugen)
- 3 Hinterlüftung, Lattung, 4/6 cm
- 4 Windsperre (optional)
- 5 Masterrock 036, 80 mm
- 6 Holzständer, 6/20 cm
- 7 Flexirock 035, 200 mm
- 8 OSB/3, 15 mm
- 9 Installationsebene: Sonorock, 40 mm
- 10 Gipskartonplatte GKF, 12,5 mm

Gesamtdicke Wandaufbau: 39,65 cm
U-Wert Außenwand: $0,12 \text{ W/(m}^2\text{-K)}$



*S. auch U-Wert-Berechnungen auf Seite 11.



Die Masterrock 036 ist auch auf Vollholz-Wandelementen sehr gut einsetzbar.

WICHTIGER HINWEIS

Der ROCKWOOL Service unterstützt Sie bei der Berechnung der Schraubenanzahl, der Schraubenlänge und des empfohlenen Schraubenabstands für die Fassadendämmung mit Masterrock 036.



Ein entsprechendes Formular finden Sie unter:

www.rockwool.de/befestigung-meisterdach

Anwendungsgebiet innen

Dämmung der Innenwände

Für die Konstruktion von Innenwänden im Holzbau können verschiedene Produkte wie beispielsweise Sonorock, Flexirock 035 oder Termarock eingesetzt werden. Termarock ist bestens geeignet für klassifizierte Feuer-schutzkonstruktionen nach DIN 4102-4.

Vorteile

- nichtbrennbar, Euroklasse A1
- Schmelzpunkt > 1000 °C
- nicht glimmend, keine Schwelbrände
- nicht entzündbar – mehr Sicherheit auf der Baustelle, z. B. beim Löten oder Schweißen
- schnell und einfach zu verarbeiten
- standfest zwischen der Ständerkonstruktion
- Rohdichten von 30, 40, 50 und 100 kg/m³
- geeignet für Brandschutzkonstruktionen nach DIN 4102-4
- hochwärme- und schalldämmend
- diffusionsoffen
- recycelbar



Termarock
Klassifizierter Brandschutz



Für Innenwandkonstruktionen im Holzbau können verschiedene Dämmstoffe von ROCKWOOL eingesetzt werden, z. B.:

- Termarock
- Sonorock
- Sonoroll
- Flexirock 035

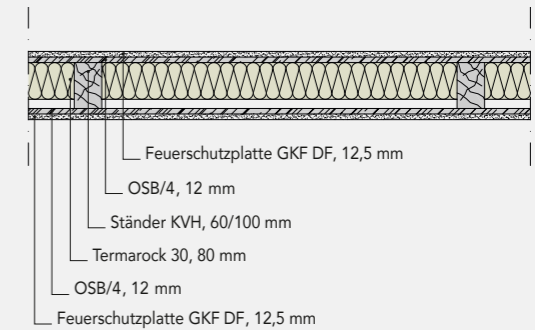
Klassifizierter Feuerschutz

Die Feuerschutzplatte Termarock 30 ist prädestiniert für Brandschutzkonstruktionen nach DIN 4102-4, die den Einsatz von Mineralwolle mit einem Schmelzpunkt > 1000 °C und einer festgelegten Rohdichte von z. B. 30 kg/m³ vorschreibt. Auch für Innenwandkonstruktionen im Holzbau eignet sich Termarock 30 hervorragend.

Bei geprüften Brandschutzkonstruktionen im Holzrahmenbau (z. B. Beplankung mit OSB-Platten und Gipskarton-Feuerschutzplatten) können bei einfachem und schlankem Aufbau ohne Probleme Feuerwiderstandsdauern von 60 bzw. 90 Minuten (REI 60 bzw. REI 90) erzielt werden.

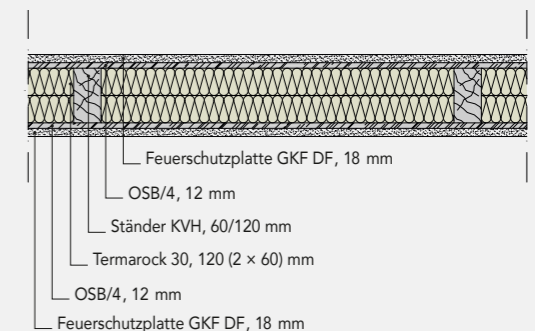
Beispiel: Innenwandkonstruktion REI 60

- Feuerschutzplatte GKF DF, 12,5 mm
- OSB/4, 12 mm
- Ständer KVH, 6/10 cm (Regelachsabstand: 835 mm)
- Termarock 30, 80 mm
- OSB/4, 12 mm
- Feuerschutzplatte GKF DF, 12,5 mm



Beispiel: Innenwandkonstruktion REI 90

- Feuerschutzplatte GKF DF, 18 mm
- OSB/4, 12 mm
- Ständer KVH, 6/12 cm (Regelachsabstand: 835 mm)
- Termarock 30, 120 (2 × 60) mm
- OSB/4, 12 mm
- Feuerschutzplatte GKF DF, 18 mm



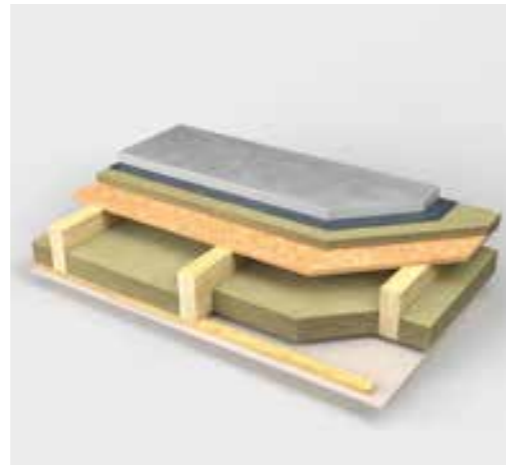
Anwendungsgebiet innen

Dämmung der Holzbalkendecken

Ob von der Rolle mit Klemmrock 035 oder als Platte mit Flexirock 035: ROCKWOOL bietet die passende Lösung für Holzbalkendecken.

Vorteile

- nichtbrennbar, Euroklasse A1
- Schmelzpunkt > 1000 °C
- nicht glimmend, keine Schwelbrände
- nicht entzündbar
- geeignet für Brandschutzkonstruktionen nach DIN 4102-4
- schnell und einfach zu verarbeiten
- hochwärmedämmend
- schallabsorbierend
- diffusionsoffen
- recycelbar
- die hervorragenden Rückstellkräfte der Flexirock 035 sorgen für eine einfache, handliche Überkopfverarbeitung



Flexirock 035 oder Klemmrock 035
Für Holzbalkendecken



Brand- und Schallschutz im Fokus

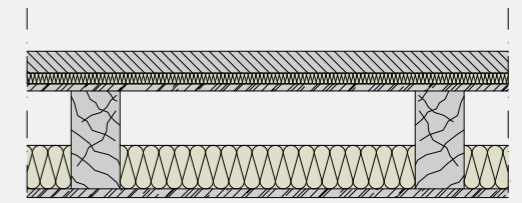
Geschossdecken im Holzbau wurden traditionell als Holzbalkendecken ausgebildet. Aufgrund ausgereifter Technik stehen Holzbalkendecken im modernen Holzbau den

massiven Deckenausführungen heutzutage in puncto Brand- und Schallschutz aber in nichts nach.

Brandschutz

In der DIN 4102-4 sind klassifizierte Konstruktionen von Holzbalkendecken dargestellt. Bei den klassifizierten Decken ist die Anordnung zusätzlicher Bekleidungen außer Stahlblechen an der Deckenunterseite und die Anordnung von Fußbodenbelägen auf der Deckenoberseite ohne weitere Nachweise erlaubt.

Es werden Decken mit brandschutztechnisch notwendiger und nicht notwendiger Dämmschicht unterschieden.

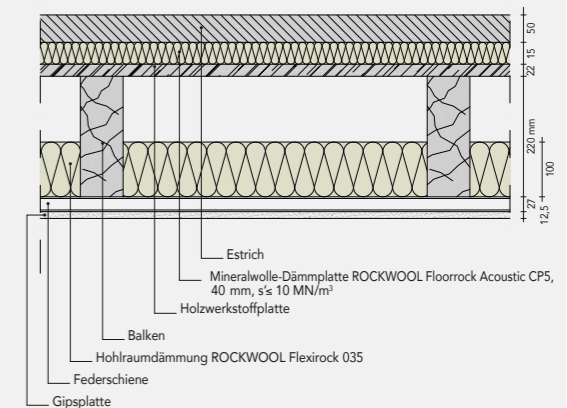


Beispielaufbau aus DIN 4109-33:2016-7 – Holzbalkendecken mit Unterdecken an Federschielen

ROCKWOOL Dämmstoffe sind dank ihrer brandschutztechnisch hervorragenden Eigenschaften für Feuerschutzkonstruktionen nach DIN 4102-4 bestens geeignet.

Schallschutz

Die Decke ist ein wichtiges Trennbauteil zwischen den einzelnen Geschossen. Anforderungen an Luft- und Trittschall zwischen Wohnbereichen werden u. a. in der DIN 4109 geregelt. Die Möglichkeiten, die geforderte Schalldämmung zu erreichen, sind vielfältig und reichen von der Entkopplung bis zu dem Einbringen von Masse oder einer Kombination aus beidem. Der moderne Holzbau erreicht dabei Werte, die mindestens gleichwertig mit dem Massivbau sein können.



Bewertetes Schalldämmmaß R'_{w} : 69 dB
 Bewerteter Normtrittschallpegel $L'_{n,w}$: 48 dB

ROCKWOOL Dämmstoffe sind aufgrund ihrer sehr positiven Schallschutzeigenschaften Bestandteil vieler genormter Konstruktionen.





Anwendungsgebiete für die Einblasdämmung in Holzbaukonstruktionen

Die Granulate **Fillrock RG** und **Fillrock RG Plus** sind für den Holzbau optimiert. Sie können mit einer WLG 035 und einer Einblasrohldichte ab 65 kg/m³ sehr effektiv in Rahmenkonstruktionen eingesetzt werden. Beide Granulate können auch zum Aufblasen auf z. B. aufgeständerte Flachdächer oder die oberste Geschossdecke verwendet werden.

Vorteile

- hervorragende Nennwerte der Wärmeleitfähigkeit
 - Fillrock RG Plus: $\lambda = 0,034 \text{ W/m} \cdot \text{K}$
 - Fillrock RG: $\lambda = 0,037 \text{ W/m} \cdot \text{K}$
- Einblasrohldichte ab 65 kg/m³
- geeignet für den Neubau (z. B. Vorfertigung) oder die Sanierung
- hervorragender Brandschutz, nichtbrennbar, Euroklasse A1
- Schmelzpunkt > 1000°C
- glimmt nicht und ist nicht entzündbar
- sehr gute Schallschutzeigenschaften
- diffusionsoffen ($\mu = 1$)
- schnell und sicher einzublasen

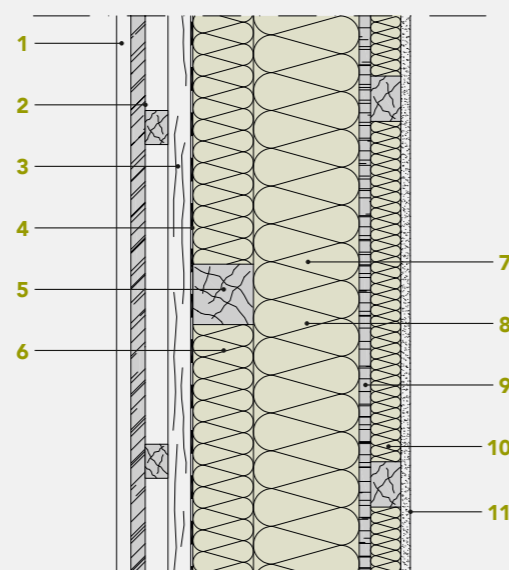


Fillrock RG / RG Plus
Die Granulate

Beispielaufbau

- 1 Boden-Deckel-Schalung
- 2 Lattung, 3/5 cm
- 3 Konterlattung, 3/5 cm
- 4 Unterspannbahn
- 5 horizontales Holz, 6/8 cm
- 6 Fixrock 033, 80 mm
- 7 Holzständer, 6 x 14 cm
- 8 Fillrock RG Plus
- 9 OSB, 15 mm
- 10 Installationsebene: Sonorock, 40 mm
- 11 Gipskarton, 12,5 mm

Gesamtdicke Wandaufbau: 38,05 cm
U-Wert Außenwand: 0,14 W/(m²·K)



Vielseitig anwendbar

Eine schnelle und hohlraumfreie Verarbeitung ist der Vorteil einer Einblasdämmung, die auch im modernen Holzbau in zunehmendem Maße eingesetzt wird. Neben Wärmeschutz werden auch die Anforderungen an den Brand- und Schallschutz immer höher. Die Produkte Fillrock RG/RG Plus bieten mit einem Schmelzpunkt über 1000 °C den bestmöglichen Brandschutz und warten ebenso mit hervorragenden thermischen und schallschutztechnischen Eigenschaften auf. Egal, ob Dach, Wand oder Decke: Mit Fillrock RG/RG Plus sind Sie im Holzbau sehr gut beraten – sowohl im Neubau als auch in der Sanierung.

Wand- und Dachkonstruktionen im Holzbau

Die Gefache von beidseitig beplankten Wand- oder Dachelementen werden i. d. R. mit einer Großdüse lückenlos ausgeblasen. Als erster Schritt wird mit einer Lochsäge in einem Abstand von ca. 20 cm zum oberen Rand eine Einblasöffnung erstellt. Durch diese Öffnung werden die Steinwolle-Flocken z. B. über eine Umlenkdüse in den Hohlraum eingeblasen. Nach dem vollständigen Ausblasen des Gefachs wird die Einblasöffnung luftdicht verklebt. Anwendungen in der Wand machen es möglich, geschosshohe Gefache bis zu einer maximalen Höhe von 3 m in einem Arbeitsgang auszublasen. Bei mehrgeschossigen Gebäuden ist eine horizontale Abschottung erforderlich.

ANWENDUNGSGEBIETE

- Holzrahmenwände
- Holzbalkendecken
- Schrägdächer
- oberste Geschossdecken
- Flachdächer
- Gewölbe/Kuppeln



Oberste Geschossdecke



Holzbalkendecke



Flachdach



Schrägdach



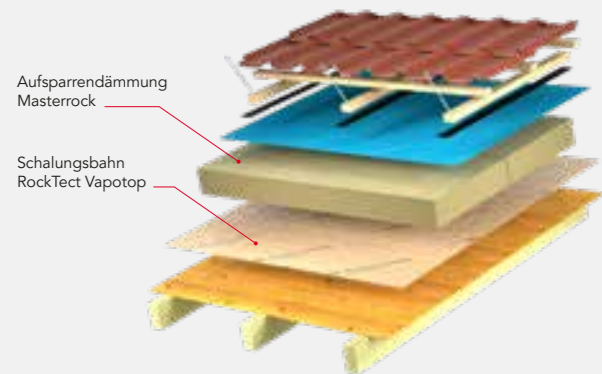
Holzrahmenwand

Anwendungsgebiet Schrägdach

Vielseitige Dämmsysteme für das Dach

Das Meisterdach von ROCKWOOL besteht aus den Steinwolle-Dämmplatten der Masterrock Reihe und den jeweils ideal abgestimmten Ergänzungsprodukten. ROCKWOOL bietet vier Varianten der Aufsparrendämmung:

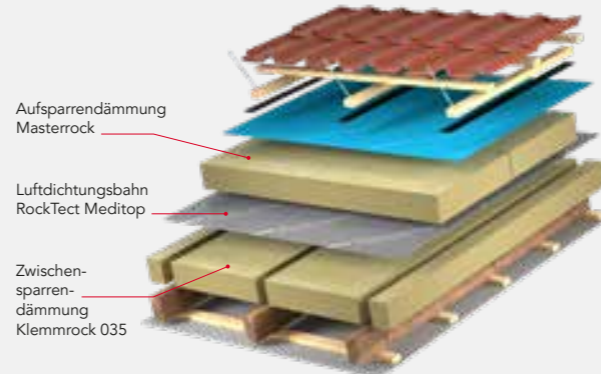
A RockTect Vapotop: für eine sichtbare Holzkonstruktion



RockTect Vapotop sorgt für ein witterungsbeständiges, rutschfestes und begehbare Dach im Neubau:

- als nachweisfreie Konstruktionen gemäß DIN 4108-3 ausführbar
- Verlegung auf der Schalung
- reißfest und rutschsicher

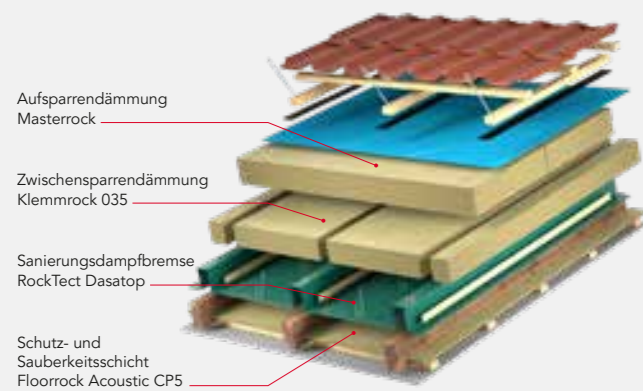
B RockTect Meditop: die schnelle Sanierungsvariante



RockTect Meditop ermöglicht die schnelle, planebene Verlegung zwischen zwei Dämmebenen:

- Feuchteschutznachweis für Sonderkonstruktionen gemäß DIN 4108-3 notwendig
- zahlreiche Musterberechnungen durch unabhängiges Ingenieurbüro liegen vor

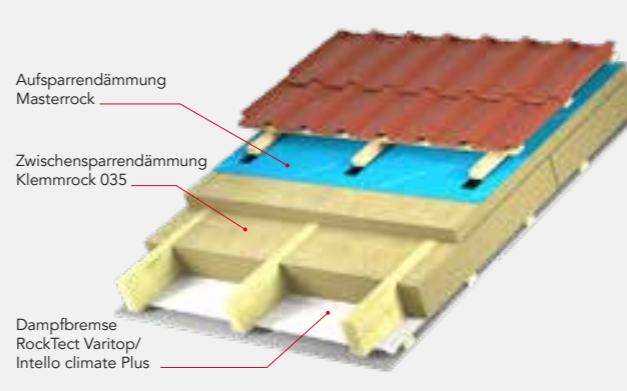
C RockTect Dasatop: das bewährte System von außen



RockTect Dasatop wird schlaufenartig verlegt und sorgt so für eine geringe Aufbauhöhe:

- als nachweisfreie Konstruktion gemäß DIN 4108-3 ausführbar
- zusätzliche Musterberechnungen durch unabhängiges Ingenieurbüro zum Feuchteschutz liegen vor

D Die Neubauvariante mit innenliegender Dampfbremse



Wenn im Neubau auch eine Zwischensparrendämmung zum Einsatz kommen soll, empfehlen wir, die luftdichte Ebene auf der Innenseite auszuführen (sofort regensicher):

- geringe Aufbauhöhe
- statisch optimierte Sparren (Holzersparnis)
- als nachweisfreie Konstruktionen gem. DIN 4108-3 ausführbar

Nähere Informationen sowie Verarbeitungsvideos zum Meisterdach finden Sie hier:

www.rockwool.de/rat-und-tat-aufsparrendaemmung

Das RockTect Luftdichtsystem

Luftdichtheit mit System schafft Sicherheit

Wärmedämmung und Luftdichtheit gehören zusammen

Neben der Dämmung entscheidet vor allem die Luftdichtheit der Gebäudehülle über die Energieeffizienz eines Hauses. Sind z. B. die Anschlüsse der Luftdichtheitsebene eines eingebauten Dämmsystems an Mauerwerk und Sparren nicht ordnungsgemäß und damit nicht dauerhaft luftdicht ausgeführt, verschlechtern sich dessen Wirksamkeit und Zuverlässigkeit spürbar.



Nähere Informationen zum Luftdichtsystem RockTect von ROCKWOOL finden Sie hier:

www.rockwool.de/rat-und-tat-luftdichtsystem



NEU

RockTect Firewall System

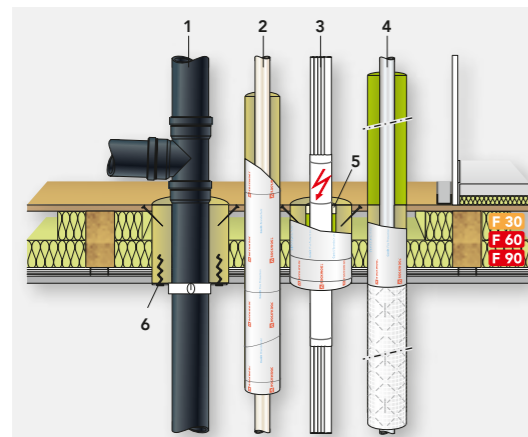
Jetzt noch mehr Sicherheit im Innenausbau – das System ist schwerentflammbar (B-s1, d0)
www.rockwool.de/rocktect-fire

Anwendungsgebiet Haustechnik

Conlit Brandschutz bei Holzrahmenbauteilen

Das Conlit Brandschutzsystem für die Abschottung von Rohr- und Elektroleitungen hat sich seit Jahren für den Einbau in Massivdecken und -wände sowie in leichte Trennwände bewährt. Es kann mit der gleichen Sicherheit auch in Holzkonstruktionen eingesetzt werden. Das Conlit System wurde inzwischen für den Einbau in Massivholz- und Holzrahmenbauteilen sowie Holzbalken-

decken erfolgreich geprüft. Die Conlit 150 U Schalen werden wie gewohnt zur Ummantelung von Rohrleitungen in passgenaue Kernbohrungen eingesetzt. In Verbindung mit der Conlit Brandschutzmanschette für brennbare Entwässerungsleitungen und der Conlit Bandage für Elektroleitungen dienen sie außerdem als Hüllrohr.



- 1 Kunststoffabwasserrohr mit Conlit Brandschutzmanschette (BSM)
- 2 brennbare Versorgungsleitung mit Conlit 150 U
- 3 Kabel/Leerrohre mit Conlit Bandage und Conlit 150 U
- 4 nichtbrennbares Rohr mit Conlit 150 U und ROCKWOOL 800/Teclit PS Cold
- 5 Ringspaltverschluss mit Steinwolle-Stopfung und Conlit Kit
- 6 Verschraubung der Conlit Brandschutzmanschette mit Conlit Screw

Bewährte Komponenten:

Conlit 150 U, Conlit BSM, Conlit Bandage und ROCKWOOL 800/Teclit PS Cold



Conlit Bandage

Conlit 150 U

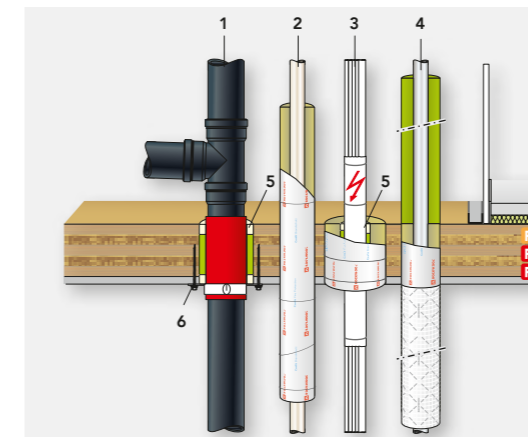
Conlit Brandschutzmanschette

Neue Broschüre:
Conlit Holzbauteile

Conlit Brandschutz bei Massivholzbauteilen

Genauso einfach lassen sich Abschottungen von Rohr- und Elektroleitungen auch in Wänden und Decken aus Brettsperrholz- sowie Brettstapelbauweise herstellen. Auch hier werden die Conlit 150 U Schalen zur Ummantelung von Rohrleitungen in passgenauen Kernbohrungen eingesetzt. Die mit der Conlit Bandage umwickelten

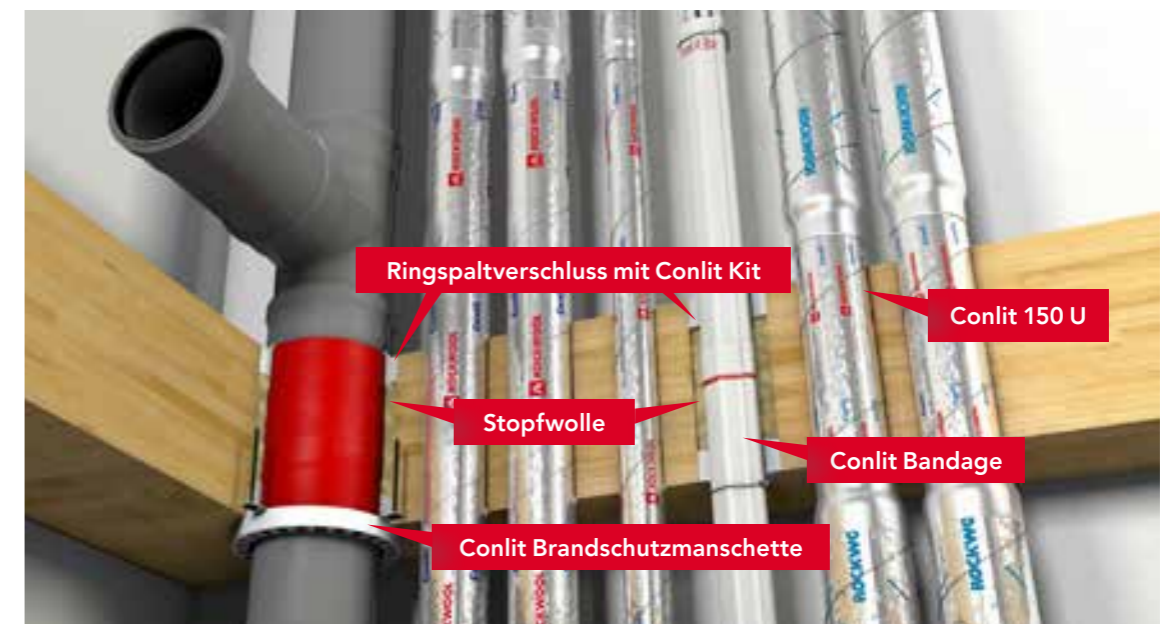
Kabelbündel sowie die brennbaren Entwässerungsleitungen werden ebenfalls durch Kernbohrungen geführt. Der verbleibende Restspalt wird dabei mit loser Mineralwolle und dem Conlit Kit schnell und einfach verschlossen. Die Befestigung der Conlit Brandschutzmanschette erfolgt wie gewohnt unterhalb der Decke mit Schrauben.



- 1 Kunststoffabwasserrohr mit Conlit Brandschutzmanschette (BSM)
- 2 brennbare Versorgungsleitung mit Conlit 150 U
- 3 Kabel/Leerrohre mit Conlit Bandage
- 4 nichtbrennbares Rohr mit Conlit 150 U und ROCKWOOL 800/Teclit PS Cold
- 5 Ringspaltverschluss mit Steinwolle-Stopfung und Conlit Kit
- 6 Verschraubung der Conlit Brandschutzmanschette mit langen Holzschrauben (≥ 100 mm)

Sicherheit mit System:

ROCKWOOL Conlit Brandschutz – Schall- und Wärmeschutz inklusive



Ringspaltverschluss mit Conlit Kit

Conlit 150 U

Stopfwole



Conlit Bandage

Conlit Brandschutzmanschette

In der Übersicht: Produkte für den Holzbau



Produkte für den Holzbau			
	Flexirock 035	Klemmrock 035	Masterrock GF (kaschiert)
			
Eigenschaften			
Anwendungsgebiete nach DIN 4108-10	DZ, WH	DZ, WH	DAD-dk
Nennwert der Wärmeleitfähigkeit in W/(m·K)	$\lambda_D = 0,034$	$\lambda_D = 0,034$	$\lambda_D = 0,034$
Bemessungswert der Wärmeleitfähigkeit in W/(m·K)	$\lambda = 0,035$	$\lambda = 0,035$	$\lambda = 0,035$
Brandverhalten, Euroklasse DIN EN 13501-1	nichtbrennbar, A1	nichtbrennbar, A1	nichtbrennbar, A1
Schmelzpunkt DIN EN 4102-17	> 1000 °C	> 1000 °C	> 1000 °C
Wasserdampf-Diffusionswiderstandszahl → $\mu = 1$ (sehr diffusionsoffen)	$\mu = 1$	$\mu = 1$	$\mu = 1$
Grenzabmaße für Dicken (Ti)	T2	T3	T4
Festigkeit	+	+	+++
Abmessungen, L × B in mm	1000 × 575 1000 × 600	4000 bis 2000 × 1000	1000 × 600
Standarddicken in mm	80 bis 200	120 bis 240	80 bis 200

Produkte für den Holzbau			
Masterrock 036 (kaschiert)	Fillrock RG/RG Plus	Termarock (30, 40, 50, 100)	Sonorock
			
DAD-dm, WAB	DZ, DI, WH, WI, WTR	DZ, DI, WH, WI-zk, WTR	DZ, WH
$\lambda_D = 0,035$	$\lambda_D = 0,037$ (Fillrock RG) $\lambda_D = 0,034$ (Fillrock RG Plus)	$\lambda_D = 0,034$ (40, 50, 100) $\lambda_D = 0,039$ (30)	$\lambda_D = 0,039$
$\lambda = 0,036$	$\lambda = 0,038$ (Fillrock RG) $\lambda = 0,035$ (Fillrock RG Plus)	$\lambda = 0,035$ (40, 50, 100) $\lambda = 0,040$ (30)	$\lambda = 0,040$
nichtbrennbar, A1	nichtbrennbar, A1	nichtbrennbar, A1	nichtbrennbar, A1
> 1000 °C	> 1000 °C	> 1000 °C	> 1000 °C
$\mu = 1$	$\mu = 1$	$\mu = 1$	$\mu = 1$
T4		T3 (30, 40, 50) T4 (100)	T3
++		++ bis +++	++
2000 × 600		1000 × 625	1000 × 625
60 bis 180	Säcke à 20 kg	40, 60, 80, 100 (30, 100) 40, 50, 60, 80 (40, 50)	40 bis 140



DEUTSCHE ROCKWOOL GmbH & Co. KG

Rockwool Straße 37–41
45966 Gladbeck
T +49 (0) 2043 4080
www.rockwool.de
HR A 5510 Gelsenkirchen

Angebote/Auftragservice

T +49 (0) 2043 408231
kundendienst@rockwool.com
bestellungen@rockwool.com

Fachberatung und technische Informationen

T +49 (0) 2043 408408
service.hochbau@rockwool.de



BIM SOLUTION FINDER

www.bim.rockwool.de



Erfahren Sie hier mehr über **Rockcycle**:



Unsere technischen Informationen geben den Stand unseres Wissens und unserer Erfahrung zum Zeitpunkt der Drucklegung wieder, verwenden Sie bitte deshalb die jeweils neueste Auflage, da sich Erfahrungs- und Wissensstand stets weiterentwickeln. In Zweifelsfällen setzen Sie sich bitte mit uns in Verbindung. Beschriebene Anwendungsbeispiele können besondere Verhältnisse des Einzelfalls nicht berücksichtigen und erfolgen daher ohne Haftung. Unseren Geschäftsbeziehungen mit Ihnen liegen stets unsere Allgemeinen Verkaufs-, Lieferungs- und Zahlungsbedingungen in der jeweils neuesten Fassung zugrunde, die Sie unter www.rockwool.de finden. Auf Anfrage senden wir Ihnen die AGBs auch gerne zu. Wir weisen insbesondere auf Ziff. VI. dieser Bedingungen, wonach wir für Planungs-, Beratungs- und Verarbeitungshinweise etc. eine wie auch immer geartete Haftung nur dann übernehmen, wenn wir Ihnen auf Ihre schriftliche Anfrage hin verbindlich und schriftlich unter Bezugnahme auf ein bestimmtes, uns bekanntes Bauvorhaben Vorschläge mitgeteilt haben. In jedem Fall bleiben Sie verpflichtet, unsere Vorschläge unter Einbeziehung unserer Ware auf die Eignung für den von Ihnen vorgesehenen konkreten Verwendungszweck hin zu untersuchen, ggf. unter Einbeziehung von Fachingenieuren u. Ä. mehr.



Umwelt-Produktdeklaration

Das Institut Bauen und Umwelt e.V. hat die Mineralwolle-Dämmstoffe der DEUTSCHEN ROCKWOOL mit dem konsequent auf internationale Standards abgestimmten Öko-Label Typ III zertifiziert. Diese Deklaration ist eine Umwelt-Produktdeklaration gemäß ISO 14025 und beschreibt die spezifische Umweltleistung von unkaschierten ROCKWOOL Steinwolle-Dämmstoffen in Deutschland. Sie macht Aussagen zum Energie- und Ressourceneinsatz und bezieht sich auf den gesamten Lebenszyklus der ROCKWOOL Dämmstoffe einschließlich Abbau der Rohstoffe, Herstellungsprozess und Recycling.



RAL-Gütezeichen

ROCKWOOL Steinwolle-Dämmstoffe sind mit dem RAL-Gütezeichen gekennzeichnet und damit als gesundheitlich unbedenklich bestätigt. Nach den strengen Kriterien der Güte- und Prüfbestimmungen der Gütegemeinschaft Mineralwolle e.V. unterliegen sie ständigen externen Kontrollen, die die Einhaltung der Kriterien des deutschen Gefahrstoffrechts und der Verordnung (EG) Nr. 1272/2008 garantieren. Biologische ROCKWOOL Steinwolle-Dämmstoffe bieten hervorragenden Wärme-, Kälte-, Schall- und Brandschutz bei hoher Sicherheit.

Für alle in Deutschland produzierten und vertriebenen Mineralwolle-Dämmstoffe gelten besonders hohe Anforderungen an deren Güte. Deshalb lässt die DEUTSCHE ROCKWOOL – wie alle anderen Mineralwolle-Dämmstoffhersteller – ihre Produkte in der Gütegemeinschaft Mineralwolle überwachen. Der Umgang mit Mineralwolle-Dämmstoffen ist in der Handlungsanleitung „Umgang mit Mineralwolle-Dämmstoffen“ des FMI Fachverband Mineralwolle-industrie e.V. beschrieben. Diese Handlungsanleitung wurde u. a. unter Mitwirkung der Arbeitsgemeinschaft der Bauberufsgenossenschaften erstellt und steht auf Anfrage jederzeit zur Verfügung.

Der Blaue Engel

Zahlreiche ROCKWOOL Dämmstoffe wurden mit dem Blauen Engel für emissionsarme Wärmedämmstoffe und Unterdecken ausgezeichnet. Das Umweltzeichen kennzeichnet solche Wärmedämmstoffe und Unterdecken, die über die gesetzlichen Bestimmungen hinaus schadstoffarm hergestellt und in der Wohnumwelt aus gesundheitlicher Sicht unbedenklich sind. Für die Vergabegrundlagen werden Wärmedämmung, Schallschutz und Begrenzung der Emissionen aus den Produkten berücksichtigt.



www.blauer-engel.de/uz132

- emissionsarm
- geringer Schadstoffgehalt
- in der Wohnumwelt gesundheitlich unbedenklich

