



Isolation des installations techniques dans les bâtiments

 **ROCKWOOL®**

En matière de
durabilité, nous
sommes exemplaires





Sommaire

ROCKWOOL, l'excellence en solutions isolantes pour la protection incendie	2
La Juste Isolation	4

Isoler les installations techniques dans les bâtiments

Coquilles pour conduits

ROCKWOOL 800, coquille pour chauffage central et eau chaude	8
ROCKWOOL 835, coquille pour chauffage central et sanitaires	10

Isolation des gaines de ventilation

ROCKWOOL 133, matelas à lamelles	12
ROCKWOOL 133 EF, matelas à lamelles	14
ROCKWOOL KLIMABOARD	16

Produits Conlit

Protection coupe-feu des traversées de conduits

CONLIT 150 U, coquilles pour traversées	18
CONLIT KIT, mastic pour application coupe-feu	20
CONLIT PENETRATION BOARD, panneau pour traversées	21
CONLIT FIRE PLUG, bouchon coupe-feu	22
CONLIT FIX, colle spéciale pour application coupe-feu	23

Protection coupe-feu des gaines de ventilation

CONLIT DUCTROCK, panneau coupe-feu des gaines de ventilation	24
---	----

Protection incendie des structures métalliques

CONLIT 150 P et CONLIT 150 AF	26
CONLIT (303)	28

Conditions Générales de Vente	30
--------------------------------------	----

ROCKWOOL, l'excellence en solutions isolantes pour la protection incendie

Le souhait de la qualité la plus élevée pour vous, constitue une exigence minimum pour nous

Tous les produits d'isolation ROCKWOOL – des coquilles et panneaux à la laine en vrac en passant par les matelas à lamelles et les matelas sur treillis – sont conformes aux normes de qualité et de sécurité les plus sévères. ROCKWOOL place la barre très haut. Nous recherchons perpétuellement de nouveaux systèmes, méthodes et formules dans chaque segment, l'objectif étant de développer des produits encore plus efficaces et d'optimiser les processus de production et les techniques de mise en œuvre.

ROCKWOOL – expérience et savoir-faire

Grâce à l'association de connaissances techniques approfondies, de produits haut de gamme et d'un souci permanent de l'innovation et du service professionnel, ROCKWOOL bénéficie d'une excellente position sur le marché de l'isolation. Dans tous les segments HVAC, nos produits à base de laine de roche offrent la meilleure protection contre les pertes d'énergie, l'incendie, la chaleur, le froid, le bruit et les autres influences indésirables.

LE GROUPE ROCKWOOL est d'origine danoise. Son histoire commence en **1937** avec la production de laine de roche au Danemark et en Suède. Aujourd'hui, sa mission est de devenir le fournisseur privilégié de produits, systèmes et solutions permettant d'améliorer simultanément l'efficacité énergétique, l'acoustique et la protection contre l'incendie des bâtiments dans le respect de l'environnement.

Avec **2,18** milliard d'euros de chiffre d'affaires réalisé en **2014**, plus de **11 000** employés, **28** usines réparties dans plus de **35** pays, le Groupe **ROCKWOOL** est le premier fabricant de laine de roche au monde.

La laine de roche présente un point de fusion supérieur à 1000°C

Les produits à base de laine de roche ROCKWOOL contribuent activement à la protection incendie des structures ou installations. Les produits ROCKWOOL répondent aux plus fortes exigences en termes de résistance et de réaction au feu. Si d'autres matériaux isolants se dégradent et fondent à des températures bien en deçà des préoccupations liées à l'incendie tout en dégageant des quantités importantes de gaz de combustion irritants et asphyxiants, la laine de roche est quant à elle incombustible et ne commence à se dégrader qu'à une température fortement supérieure à 1000°C. En cas d'incendie, l'isolant ROCKWOOL ralentit donc la propagation du feu. Un gain de temps qui permet de sauver des vies et de protéger les structures.





ROCKWOOL 4 in 1



au-delà de la thermique

Issu de l'activité volcanique, notre matériau offre naturellement, l'une des meilleures protections contre le feu.

Nos produits supportent des températures allant jusqu'à 1000°C, les rendant exceptionnellement résistants au feu. Cette résistance permet de ralentir la progression de l'incendie : elle fait ainsi gagner un temps précieux aux opérations de secours et aide à protéger la structure du bâtiment contre des dommages irréversibles. Par ailleurs, nos solutions réduisent au minimum les fumées pour une plus grande sécurité.



Pour élever le niveau de confort, nous réduisons le bruit

De nombreux sons participent à notre insu à l'environnement acoustique d'une pièce : la circulation extérieure, les systèmes de ventilation, les discussions... Les espaces avec des niveaux sonores élevés sont stressants et épuisants. Nos solutions d'isolation et nos panneaux de plafonds acoustiques amortissent le bruit pour améliorer le confort et la qualité de vie, que ce soit à la maison ou au travail.



Une durabilité exceptionnelle

Nos produits sont conçus pour offrir des performances pérennes. Les solutions ROCKWOOL restent stables au fil du temps et évitent la formation de ponts thermiques. Notre expertise est plébiscitée par les prescripteurs, designers, entreprises de construction et maîtres d'ouvrage.



Notre activité est étroitement liée à la nature

ROCKWOOL est fabricant de produits et de solutions à base de pierre de basalte, matériau naturel, recyclable et inépuisable. Nous transformons également les déchets de notre processus de production en nouvelle matière première et nous développons des systèmes pour recycler nos matériaux issus des déchets de construction.

La Juste Isolation

■ Introduction

Pour lutter contre le réchauffement climatique, il est admis qu'il est nécessaire de diviser par deux les émissions de gaz à effet de serre à l'échelle de la planète à l'horizon 2050. En France, le secteur du bâtiment est un secteur clé pour atteindre cet objectif car il est le premier consommateur d'énergie. Il représente en effet 43 % de la consommation énergétique française.

Pour réduire l'impact du secteur, l'isolation thermique est un des leviers permettant de réaliser des économies d'énergie et de réduire les émissions de CO₂. Elle est par ailleurs un moyen de réduire la facture énergétique des ménages qui est de plus en plus chère.

Le principe de la « juste isolation » consiste donc à réaliser une isolation thermique complète et optimisée du bâtiment afin d'obtenir les meilleures performances possibles à moindre coût.

Ce principe, appliqué le plus en amont possible du projet, s'attache à réduire les déperditions d'énergie de l'enveloppe du bâtiment en hiver, à le protéger de la chaleur en été et à réduire les déperditions de ses réseaux hydrauliques et aérauliques.

L'isolation de ces derniers peut être réalisée grâce à la gamme de coquilles et de matelas ROCKWOOL destinée aux installations techniques : on parle de calorifugeage.

■ Classes d'isolations européennes

Il existe six classes d'isolation, de la classe 1 la moins isolante, à la classe 6 la plus isolante, définissant le coefficient de transmission thermique linéique maximal UL à respecter selon le diamètre extérieur du tube.

Ces classes sont définies par la norme NF EN 12828 :

Classe d'isolation	Coefficient de transmission thermique linéique maximal UL en W/m.K	
	Tuyauteries de diamètre extérieur de ≤ 0,4 m	Tuyauteries de diamètre extérieur de ≥ 0,4 m ou surfaces planes*
1	$3,3 \times d_e + 0,22$	1,17
2	$2,6 \times d_e + 0,20$	0,88
3	$2,0 \times d_e + 0,18$	0,66
4	$1,5 \times d_e + 0,16$	0,49
5	$1,1 \times d_e + 0,14$	0,35
6	$0,8 \times d_e + 0,12$	0,22

*comprend les réservoirs et autres composants avec des surfaces planes et les grosses tuyauteries de section non circulaire

■ Tableaux de classe

Voir en annexe.

■ La réglementation thermique vis-à-vis des installations techniques

Les réglementations thermiques ont pour objectif de limiter les consommations énergétiques des bâtiments afin de contribuer à la protection de l'environnement. A ce titre, elles peuvent fixer des exigences sur l'isolation des réseaux de chauffage, de climatisation, d'ECS et de ventilation.

■ Bâtiments neufs : RT 2012

Elle s'applique à tous les bâtiments neufs chauffés à plus de 12°C (sauf quelques usages spécifiques comme les bâtiments agricoles par exemple).

Elle fixe trois grandes exigences de performances énergétiques sur :

- Le besoin bioclimatique Bbio en énergie pour le chauffage, le rafraîchissement et l'éclairage ;
- La consommation d'énergie primaire Cep pour le chauffage, le rafraîchissement, l'éclairage, l'ECS et les auxiliaires ;
- La température intérieure conventionnelle atteinte en été Tic.

En construction neuve et contrairement à la RT 2005, la RT 2012 n'impose aucune isolation minimale des conduits, tant en chauffage qu'en production d'ECS et refroidissement. Les pertes thermiques doivent toutefois être limitées car les exigences en termes de consommation sont plus strictes qu'en RT 2005. Elle induit en fait la nécessité d'isoler les réseaux avec des classes d'isolation minimum de 2 ou 3.

Dans le cadre du programme d'accompagnement des professionnels «Règles de l'Art Grenelle Environnement 2012», un certain nombre de recommandations ont été faites sur l'isolation des canalisations. Elles sont présentées dans le tableau ci-dessous :

Type de réseau	Type de local	Classes d'isolation préconisées en RT2012
Chauffage et Eau Chaude Sanitaire	Hors volume chauffé	3
	Volume chauffé	2
Refroidissement	Hors volume chauffé	4
	Volume chauffé	3

Enfin, le calcul montre qu'isoler les réseaux en classes 3 ou 4, notamment sur les boucles d'ECS où les pertes thermiques sont généralement élevées, peut permettre de réduire jusqu'à 40 % les consommations liées au système de production d'ECS.

■ Bâtiments existants : RT pour l'existant

Deux méthodes sont applicables dans le cas de l'existant :

- la «RT existant par élément» (Art. 23 - Arrêté du 3 mai 2007) impose un niveau minimum de classe 2 pour l'isolation des réseaux de distribution de chaleur et de froid situés à l'extérieur ou en locaux non chauffés ;
- la «RT existant globale» fixe un objectif de résultat à partir d'un calcul à l'échelle du bâtiment. Ce dernier doit être réalisé par un bureau d'étude thermique. Un certain niveau d'isolation des conduits peut alors être nécessaire et dépendra du bâti et de ses équipements.

La réglementation thermique « globale » s'applique aux bâtiments résidentiels et tertiaires respectant simultanément les trois conditions suivantes :

- leur Surface Hors Œuvre Nette (SHON) est supérieure à 1000 m² ;
- la date d'achèvement du bâtiment est postérieure au 1^{er} janvier 1948 ;
- et le coût des travaux de rénovation « thermique » décidés par le maître d'ouvrage est supérieur à 25 % de la valeur hors foncier du bâtiment, ce qui correspond à 322 € HT/m² pour les logements et 275 € HT/m² pour locaux non résidentiels.

Dans les autres cas on appliquera la RT par élément.

Plus d'informations sont disponibles sur le site www.rt-batiment.fr

Réglementation thermique dans l'existant

Chauffage	Pour les réseaux de distribution situés hors des volumes chauffés : <ul style="list-style-type: none"> • Caractéristiques minimales = Classe 2 • Caractéristiques de référence = Classe 2
Refroidissement	Pour les réseaux d'eau glacée et systèmes à détente directe : <ul style="list-style-type: none"> • Caractéristiques minimales = Classe 2 pour les bâtiments existants de moins de 1000m², classe 3 pour les autres. • Caractéristiques de référence = Classe 2

■ Développement durable

Depuis de nombreuses années, le groupe ROCKWOOL travaille activement à protéger l'Environnement et a investi dans ses outils de production afin d'atteindre cet objectif. Un certain nombre d'usines du groupe sont certifiées ISO 14001, gage de mise en place d'un système de management environnemental. Plusieurs sites font aussi l'objet de certifications ISO 9001, ISO 50001 et OHSAS 18001 relatives à la qualité, la maîtrise de l'énergie et la sécurité.

De plus, 98 % des déchets de fabrication générés sur le site sont par ailleurs recyclés dont 100 % des déchets de laine et les chutes limitées en fin de chantier sont acceptées et collectées par l'ensemble des points de tri ou de valorisation des déchets du territoire dans le cadre de la démarche ROCKCYCLE.

Enfin, du point de vue client, l'ensemble de ces éléments peut être valorisé dans le cadre d'un projet faisant l'objet d'une certification telle que BREEAM, LEED ou HQE.

■ Les Déclarations Environnementales de Produits (DEP ou FDES) :

Vous pouvez obtenir les DEP/FDES (selon En 15804) pour les produits ROCKWOOL 800 et ROCKWOOL 835 auprès de notre service technique. Ces documents spécifiques sont réalisés pour un diamètre nominal et une épaisseur, donnée. Si la DEP/FDES demandée n'est pas déjà disponible, ROCKWOOL est en mesure de la calculer et de la réaliser pour votre projet.

A titre d'information, ces documents sont nécessaires pour réaliser des études d'impact environnemental du bâtiment. Elles peuvent être valorisantes pour des projets certifiés (BREEAM/LEED/HQE) ainsi que dans le cadre de la labellisation Energie-Carbone.

ANNEXE

■ Exemple de tableau de classe d'isolation (configuration possible - intérieur)

Température extérieure (°C) : 20

Température du fluide (°C) : 60

HSE⁽¹⁾ (W/m².K) : 9

Tableau épaisseurs vers classes (selon norme EN NF 12828)												
Ø ⁽²⁾ (mm)	Épaisseur coquille ROCKWOOL 800 et 835 (en mm)											
	20	25	30	40	50	60	70	80	90	100	120	150
15	4	5	5	6	6	6	6	6	6	6	6	6
18	4	4	5	6	6	6	6	6	6	6	6	6
22	3	4	4	5	6	6	6	6	6	6	6	6
28	3	3	4	5	5	6	6	6	6	6	6	6
35	2	3	3	4	5	5	6	6	6	6	6	6
42	1	2	3	4	5	5	5	6	6	6	6	6
48	1	2	3	4	4	5	5	5	6	6	6	6
54	1	2	2	4	4	5	5	5	6	6	6	6
57	1	2	2	3	4	5	5	5	6	6	6	6
60	1	2	2	3	4	4	5	5	6	6	6	6
64	1	2	2	3	4	4	5	5	6	6	6	6
70	1	1	2	3	4	4	5	5	5	6	6	6
76	0	1	2	3	4	4	5	5	5	6	6	6
83	0	1	2	3	4	4	5	5	5	5	6	6
89	0	1	2	3	3	4	4	5	5	5	6	6
102	0	1	2	3	3	4	4	5	5	5	6	6
108	0	1	2	3	3	4	4	5	5	5	6	6
114	0	1	1	2	3	4	4	5	5	5	6	6
121	0	1	1	2	3	4	4	5	5	5	6	6
127	0	1	1	2	3	4	4	4	5	5	6	6
133	0	1	1	2	3	4	4	4	5	5	6	6
140	0	1	1	2	3	4	4	4	5	5	6	6
159	0	0	1	2	3	3	4	4	5	5	5	6
169	0	0	1	2	3	3	4	4	5	5	5	6
194	0	0	1	2	3	3	4	4	5	5	5	6
201	0	0	1	2	3	3	4	4	5	5	5	6
219	0	0	1	2	3	3	4	4	5	5	5	6
230	0	0	1	2	3	3	4	4	5	5	5	6
245	0	0	1	2	3	3	4	4	4	5	5	6
253	0	0	1	2	3	3	4	4	4	5	5	6
267	0	0	1	2	3	3	4	4	4	5	5	6
273	0	0	1	2	3	3	4	4	4	5	5	6
305	0	0	1	2	3	3	4	4	4	5	5	6
324	0	0	1	2	3	3	4	4	4	5	5	6

Tableau classes vers épaisseurs (selon norme EN NF 12828)						
Ø ⁽²⁾ (mm)	Classe d'isolation					
	1	2	3	4	5	6
15	20	20	20	20	25	40
18	20	20	20	20	30	40
22	20	20	20	25	40	50
28	20	20	20	30	40	60
35	20	20	25	40	50	70
42	20	25	30	40	50	80
48	20	25	30	40	60	90
54	20	25	40	40	60	90
57	20	25	40	50	60	90
60	20	25	40	50	70	90
64	20	25	40	50	70	100
70	20	30	40	50	70	100
76	25	30	40	50	70	100
83	25	30	40	50	70	120
89	25	30	40	60	80	120
102	25	30	40	60	80	120
108	25	30	40	60	80	120
114	25	40	50	60	80	120
121	25	40	50	60	80	120
127	25	40	50	60	90	120
133	25	40	50	60	90	120
140	25	40	50	60	90	120
159	30	40	50	70	90	150
169	30	40	50	70	90	150
194	30	40	50	70	90	150
201	30	40	50	70	90	150
219	30	40	50	70	90	150
230	30	40	50	70	90	150
245	30	40	50	70	100	150
253	30	40	50	70	100	150
267	30	40	50	70	100	150
273	30	40	50	70	100	150
305	30	40	50	70	100	150
324	30	40	50	70	100	150

Attention ces tableaux sont seulement informatif, ils n'ont pas valeur d'étude thermique et ne sauraient en aucun cas engager la responsabilité de ROCKWOOL. Une calculatrice d'équivalence des classes est disponible gratuitement sur demande.

Nota : certaines épaisseurs peuvent ne pas être en catalogue. Par ailleurs, la température maximale de service est de 250°C. ⁽¹⁾ D'après la norme NF EN 12828, il est supposé que le coefficient superficiel d'échange thermique extérieur hse est de 9 W/m².K.

⁽²⁾ Diamètre intérieur de la coquille, à rapprocher du diamètre extérieur du tuyau (différent de DN)

ROCKWOOL 800



Coquille concentrique en laine de roche pourvue d'une feuille d'aluminium renforcée de fibres de verre et d'une languette autocollante. Cette coquille a été conçue pour l'isolation thermique et acoustique des tuyaux de chauffage et ECS.



AVANTAGES DU PRODUIT

- Isolation thermique, acoustique et incombustible ;
- Montage simple et rapide grâce aux entailles et à la languette auto-adhésive de fermeture ;
- Large gamme de diamètres et d'épaisseurs d'isolation pour une application sur tous types de tuyaux métalliques et plastiques ;
- Compatible avec les tuyaux en inox ;
- Longue durée de vie, ne dessèche pas même à haute température ;
- Délai d'amortissement court.

DIPLÔME

■ DoP
CPR-DoP-FR-060

CARACTÉRISTIQUES TECHNIQUES

Performances

Norme Produit EN 14303						
Réaction au feu	$D_o \leq 300$ mm A2 _L -s1, d0 $D_o > 300$ mm A2-s1, d0					
Conductivité thermique	(1)	T°C	10	50	100	150
		λ_D (W/m.K)	0,033	0,037	0,044	0,052
	(2)	T°C	10	50	100	150
		λ_D (W/m.K)	0,034	0,039	0,046	0,056
Tolérance épaisseur (mm)	T9 (T8 si $D_o < 150$)					
Taux d'émission de substance corrosive / Quantités traces d'ions Cl	CL 10					
Résistance à la diffusion de vapeur d'eau	MV2					
Absorption d'eau	WS(1)					
Température maximale de service	250°C					
Résistivité à l'écoulement de l'air	> 5 kPa.s/m ²					
Température de mise en œuvre	-10°C à 50°C					
Limite la température maximale de service pour la face revêtue aluminium	80°C					
Masse volumique nominale	100 kg/m ³					

(1) (2) Selon diamètre et épaisseur. Longueur de la coquille : 1000 mm. D_o = Diamètre extérieur.

RÉSUMÉ DES CONSIGNES DE POSE

Appliquez les coquilles isolantes bien jointivement en rendant la fente longitudinale visible (vers le bas ou vers l'avant). Une fois bien positionnée, refermez la

coquille à l'aide de la languette auto-adhésive. La finition des extrémités se fait de préférence avec une bande aluminium adhésive.

CONDITIONNEMENT ET COLISAGE

■ Quantité par colis (vrac)

Ø (mm)	Quantité en ml par colis					
	Ép. 20 mm	Ép. 25 mm	Ép. 30 mm	Ép. 40 mm	Ép. 50 mm	Ép. 60 mm
	Qté	Qté	Qté	Qté	Qté	Qté
18	42 ⁽¹⁾	30 ⁽¹⁾	25 ⁽¹⁾	-	-	-
22	36 ⁽¹⁾	30 ⁽¹⁾	20 ⁽¹⁾	13 ⁽¹⁾	9 ⁽²⁾	-
28	30 ⁽¹⁾	25 ⁽¹⁾	20 ⁽¹⁾	12 ⁽¹⁾	9 ⁽²⁾	-
35	25 ⁽¹⁾	20 ⁽¹⁾	16 ⁽¹⁾	9 ⁽¹⁾	7 ⁽²⁾	5 ⁽²⁾
42	20 ⁽¹⁾	16 ⁽¹⁾	12 ⁽¹⁾	9 ⁽¹⁾	6 ⁽²⁾	4 ⁽²⁾
48	16 ⁽¹⁾	15 ⁽¹⁾	12 ⁽¹⁾	9 ⁽²⁾	6 ⁽²⁾	4 ⁽²⁾
54	16 ⁽¹⁾	12 ⁽¹⁾	9 ⁽¹⁾	8 ⁽¹⁾	5 ⁽²⁾	4 ⁽²⁾
57	15 ⁽¹⁾	12 ⁽¹⁾	9 ⁽¹⁾	6 ⁽¹⁾	5 ⁽²⁾	4 ⁽²⁾
60	12 ⁽¹⁾	11 ⁽¹⁾	9 ⁽¹⁾	6 ⁽¹⁾	5 ⁽¹⁾	4 ⁽²⁾
64	12 ⁽¹⁾	9 ⁽¹⁾	9 ⁽²⁾	6 ⁽²⁾	4 ⁽²⁾	1 ⁽²⁾
70	11 ⁽²⁾	9 ⁽²⁾	8 ⁽¹⁾	5 ⁽¹⁾	4 ⁽²⁾	1 ⁽²⁾
76	9 ⁽²⁾	9 ⁽²⁾	7 ⁽¹⁾	5 ⁽¹⁾	4 ⁽¹⁾	1 ⁽¹⁾
83	9 ⁽²⁾	7 ⁽²⁾	6 ⁽²⁾	5 ⁽²⁾	3 ⁽²⁾	1 ⁽²⁾
89	9 ⁽²⁾	6 ⁽²⁾	6 ⁽¹⁾	4 ⁽¹⁾	3 ⁽¹⁾	1 ⁽²⁾
102	-	5 ⁽²⁾	4 ⁽²⁾	4 ⁽²⁾	3 ⁽¹⁾	1 ⁽²⁾
108	-	5 ⁽²⁾	4 ⁽²⁾	3 ⁽²⁾	3 ⁽²⁾	1 ⁽²⁾
114	-	4 ⁽²⁾	4 ⁽¹⁾	3 ⁽¹⁾	3 ⁽¹⁾	1 ⁽¹⁾
121	-	4 ⁽²⁾	3 ⁽²⁾	3 ⁽²⁾	3 ⁽²⁾	-
127	-	4 ⁽²⁾	3 ⁽¹⁾	3 ⁽²⁾	3 ⁽¹⁾	3 ⁽²⁾
133	-	3 ⁽²⁾	3 ⁽¹⁾	3 ⁽²⁾	3 ⁽²⁾	1 ⁽²⁾
140	-	3 ⁽²⁾	3 ⁽²⁾	3 ⁽¹⁾	3 ⁽¹⁾	1 ⁽¹⁾
159	-	3 ⁽²⁾	3 ⁽²⁾	3 ⁽²⁾	1 ⁽²⁾	-
169	-	3 ⁽²⁾	3 ⁽²⁾	3 ⁽²⁾	1 ⁽¹⁾	1 ⁽²⁾
178	-	-	-	-	-	-
194	-	3 ⁽²⁾	3 ⁽²⁾	1 ⁽²⁾	1 ⁽²⁾	-
201	-	1 ⁽²⁾	1 ⁽²⁾	1 ⁽²⁾	1 ⁽²⁾	-
219	-	1 ⁽²⁾	1 ⁽²⁾	1 ⁽²⁾	1 ⁽²⁾	1 ⁽²⁾
230	-	-	1 ⁽²⁾	1 ⁽²⁾	1 ⁽²⁾	-
245	-	-	1 ⁽²⁾	1 ⁽²⁾	1 ⁽²⁾	-
253	-	-	1 ⁽²⁾	1 ⁽²⁾	1 ⁽²⁾	-
267	-	-	1 ⁽²⁾	1 ⁽²⁾	1 ⁽²⁾	-
273	-	-	1 ⁽²⁾	1 ⁽²⁾	1 ⁽²⁾	1 ⁽²⁾
305	-	-	1 ⁽²⁾	1 ⁽²⁾	1 ⁽²⁾	-
324	-	-	1 ⁽²⁾	1 ⁽²⁾	1 ⁽²⁾	-

■ Quantité par palette

Ø (mm)	Quantité en ml par palette					
	Ép. 20 mm	Ép. 25 mm	Ép. 30 mm	Ép. 40 mm	Ép. 50 mm	Ép. 60 mm
	Qté	Qté	Qté	Qté	Qté	Qté
18	504	360	300	-	-	-
22	432	360	240	156	108	-
28	360	300	240	144	108	-
35	300	240	192	108	84	-
42	240	192	144	108	72	-
48	192	180	144	108	72	-
54	192	144	108	96	60	-
57	180	144	108	72	60	-
60	144	132	108	72	60	48
64	144	108	108	72	48	48
70	132	108	96	60	48	33
76	108	108	84	60	48	30
83	108	84	72	60	36	-
89	108	72	72	48	33	27
102	-	60	48	48	28	24
108	-	60	48	33	25	23
114	-	48	48	32	25	20
121	-	48	36	30	24	-
127	-	48	33	27	23	-
133	-	36	32	25	24	17
140	-	33	30	24	20	16
159	-	25	25	20	-	14
169	-	25	22	19	-	12
178	-	-	-	-	-	-
194	-	-	17	-	-	-
201	-	-	-	-	-	-
219	-	-	-	-	-	-
230	-	-	-	-	-	-
245	-	-	-	-	-	-
253	-	-	-	-	-	-
267	-	-	-	-	-	-
273	-	-	-	-	-	6
305	-	-	-	-	-	-
324	-	-	-	-	-	-

Longueur de la coquille : 1000 mm

□ Emballé par boîtes sur palettes (12 boîtes par palette de 0,8 m x 1,2 m)

■ Coquille emballée sous film rétractable par 3 unités sur palette (56 palettes par camion)

■ Coquille emballée sous film rétractable à l'unité

(1) (2) Conductivité thermique en fonction de la température moyenne de toutes les épaisseurs voir valeurs page 8.

Délai de livraison : 10 à 15 jours (si le produit est en stock ou si la commande est passée avant le mardi 15h, possibilité d'avoir la livraison dans un délai de 5 à 10 jours)

ROCKWOOL 835



ROCKWOOL 835 est une coquille nue en laine de roche concentrique. Cette coquille a été conçue pour l'isolation thermique et acoustique des tuyaux de chauffage et des tuyaux sanitaires.



AVANTAGES DU PRODUIT

- Isolation thermique et acoustique ;
- Large gamme de diamètres et d'épaisseurs d'isolation pour une application sur des tuyaux métalliques et synthétiques ;
- Améliore le comportement au feu des tuyaux synthétique notamment dans les issues de secours, les parties courantes et les locaux techniques
- Compatible avec les tuyaux en inox ;
- Durabilité.

DIPLÔME

■ DoP
CPR-DoP-FR-062

CARACTÉRISTIQUES TECHNIQUES

						Performances
Norme Produit EN 14303						
Réaction au feu						A1 _L
Conductivité thermique	(1)	T°C	10	50	100	150
		λ_{10} (W/m.K)	0,033	0,037	0,044	0,052
	(2)	T°C	10	50	100	150
		λ_{10} (W/m.K)	0,034	0,039	0,046	0,056
Tolérance épaisseur (mm)						T9 (T8 si $D_o < 150$)
Taux d'émission de substance corrosive / Quantités traces d'ions Cl						CL 10
Absorption d'eau						WS(1)
Température maximale de service						250°C
Résistivité à l'écoulement de l'air						> 5 kPa.s/m ²
Masse volumique nominale						100 kg/m ³

(1) (2) Selon diamètre et épaisseur. Longueur de la coquille : 1000 mm. D_o = Diamètre extérieur.

RÉSUMÉ DES CONSIGNES DE POSE

Appliquez les coquilles isolantes bien jointivement, les joints longitudinaux tournés vers le bas. Les coquilles seront fixées à l'aide de ligatures métalliques.

Les finitions suivantes peuvent s'utiliser :

- plâtre ou ciment lissé
- bande plâtrée ou cimentée
- mastic émulsion

- feuille PVC
- feuille aluminium
- tôle acier, inox ou d'aluminium

En cas de risque de formation de condensation, l'isolant doit être pourvu d'une couche imperméable à la vapeur.

Nous recommandons de suivre la norme NF DTU 45.2.

CONDITIONNEMENT ET COLISAGE

■ Quantité par colis (vrac)

Ø (mm)	Quantité en ml par colis				
	Ép. 25 mm	Ép. 30 mm	Ép. 40 mm	Ép. 50 mm	Ép. 60 mm
	Qté	Qté	Qté	Qté	Qté
18	30 ⁽¹⁾	25 ⁽¹⁾	-	-	-
22	30 ⁽¹⁾	20 ⁽¹⁾	13 ⁽¹⁾	9 ⁽²⁾	6 ⁽²⁾
28	25 ⁽¹⁾	20 ⁽¹⁾	12 ⁽¹⁾	9 ⁽²⁾	6 ⁽²⁾
35	20 ⁽¹⁾	16 ⁽¹⁾	9 ⁽¹⁾	7 ⁽²⁾	5 ⁽²⁾
42	16 ⁽¹⁾	12 ⁽¹⁾	9 ⁽¹⁾	6 ⁽²⁾	4 ⁽²⁾
48	15 ⁽¹⁾	12 ⁽¹⁾	9 ⁽²⁾	6 ⁽²⁾	4 ⁽²⁾
54	12 ⁽¹⁾	10 ⁽¹⁾	8 ⁽¹⁾	5 ⁽²⁾	4 ⁽²⁾
57	12 ⁽¹⁾	9 ⁽¹⁾	6 ⁽¹⁾	5 ⁽²⁾	4 ⁽²⁾
60	11 ⁽¹⁾	9 ⁽¹⁾	6 ⁽¹⁾	5 ⁽¹⁾	4 ⁽²⁾
64	9 ⁽¹⁾	9 ⁽²⁾	6 ⁽²⁾	4 ⁽²⁾	3 ⁽²⁾
70	9 ⁽²⁾	8 ⁽¹⁾	5 ⁽¹⁾	4 ⁽²⁾	3 ⁽²⁾
76	9 ⁽²⁾	7 ⁽¹⁾	5 ⁽¹⁾	4 ⁽¹⁾	3 ⁽¹⁾
83	7 ⁽²⁾	6 ⁽²⁾	5 ⁽²⁾	3 ⁽²⁾	3 ⁽²⁾
89	6 ⁽²⁾	6 ⁽¹⁾	4 ⁽¹⁾	3 ⁽¹⁾	3 ⁽²⁾
102	5 ⁽²⁾	4 ⁽²⁾	4 ⁽²⁾	3 ⁽¹⁾	3 ⁽²⁾
108	5 ⁽²⁾	4 ⁽²⁾	3 ⁽²⁾	3 ⁽²⁾	3 ⁽²⁾
114	4 ⁽²⁾	4 ⁽¹⁾	3 ⁽¹⁾	3 ⁽¹⁾	3 ⁽¹⁾
121	4 ⁽²⁾	3 ⁽²⁾	3 ⁽²⁾	3 ⁽²⁾	3 ⁽¹⁾
127	4 ⁽²⁾	3 ⁽¹⁾	3 ⁽²⁾	3 ⁽¹⁾	3 ⁽²⁾
133	3 ⁽²⁾	3 ⁽¹⁾	3 ⁽²⁾	3 ⁽²⁾	3 ⁽²⁾
140	3 ⁽²⁾	3 ⁽²⁾	3 ⁽¹⁾	3 ⁽¹⁾	1 ⁽²⁾
159	3 ⁽²⁾	3 ⁽²⁾	3 ⁽²⁾	1 ⁽²⁾	1 ⁽²⁾
169	3 ⁽²⁾	3 ⁽²⁾	3 ⁽¹⁾	1 ⁽¹⁾	1 ⁽²⁾
194	3 ⁽²⁾	3 ⁽²⁾	1 ⁽²⁾	1 ⁽²⁾	1 ⁽²⁾
219	1 ⁽²⁾	1 ⁽²⁾	1 ⁽²⁾	1 ⁽²⁾	1 ⁽²⁾
230	1 ⁽²⁾	1 ⁽²⁾	1 ⁽²⁾	1 ⁽²⁾	1 ⁽²⁾
245	1 ⁽²⁾	1 ⁽²⁾	1 ⁽²⁾	1 ⁽²⁾	1 ⁽²⁾
267	1 ⁽²⁾	1 ⁽²⁾	1 ⁽²⁾	1 ⁽²⁾	1 ⁽²⁾
273	1 ⁽²⁾	1 ⁽²⁾	1 ⁽²⁾	1 ⁽²⁾	1 ⁽²⁾
305	1 ⁽²⁾	1 ⁽²⁾	1 ⁽²⁾	1 ⁽²⁾	1 ⁽²⁾
324	1 ⁽²⁾	1 ⁽²⁾	1 ⁽²⁾	1 ⁽²⁾	1 ⁽²⁾

■ Quantité par palette

Ø (mm)	Quantité en ml par palette				
	Ép. 25 mm	Ép. 30 mm	Ép. 40 mm	Ép. 50 mm	Ép. 60 mm
	Qté	Qté	Qté	Qté	Qté
18	360	300	-	-	-
22	360	240	156	108	72
28	300	240	144	108	72
35	240	192	108	84	60
42	192	144	108	72	48
48	180	144	108	72	48
54	144	108	96	60	48
57	144	108	72	60	48
60	132	108	72	60	48
64	108	108	72	48	36
70	108	96	60	48	33
76	108	84	60	48	30
83	84	72	60	36	-
89	72	72	48	33	27
102	60	48	48	28	24
108	60	48	33	25	23
114	48	48	32	25	20
121	48	36	30	24	20
127	48	33	27	23	19
133	36	32	25	24	17
140	33	30	24	20	-
159	25	25	20	-	-
169	25	22	19	-	-
194	-	17	-	-	-
219	-	-	-	-	-
230	-	-	-	-	-
245	-	-	-	-	-
267	-	-	-	-	-
273	-	-	-	-	-
305	-	-	-	-	-
324	-	-	-	-	-

Longueur de la coquille : 1000 mm

□ Emballée par boîtes sur palettes (12 boîtes par palette de 0,8 m x 1,2 m)

■ Coquille emballée sous film rétractable par 3 unités sur palette (56 palettes par camion)

■ Coquille emballée sous film rétractable à l'unité

(1) (2) Conductivité thermique en fonction de la température moyenne de toutes les épaisseurs voir valeurs page 10.

ROCKWOOL 133



Matelas isolant constitué de bandes de laine de roche aux fibres perpendiculaires, collées sur une feuille d'aluminium renforcée de fibres de verre. Ce matelas à lamelles a été conçu pour l'isolation thermique par l'extérieur des gaines de ventilation et garantit également une épaisseur d'isolation constante, même dans les angles.



AVANTAGES DU PRODUIT

- Isolation thermique, acoustique et incombustible ;
- Conserve une épaisseur d'isolation constante, même dans les angles droits ;
- Excellente résistance mécanique ;
- Montage rapide ;
- Idéal autour des gaines rectangulaires extérieures en toiture terrasses. Finition tendue parfaite facilitant le revêtement tôle.

DIPLÔME

■ DoP
CPR-DoP-FR-063

CARACTÉRISTIQUES TECHNIQUES

											Performances
Norme Produit EN 14303											
Réaction au feu											A1
Conductivité thermique											T4
	T°C	10	20	30	40	50	100	150	200	250	
	λ_p (W/m.K)	0,040	0,042	0,044	0,046	0,048	0,061	0,076	0,095	0,122	
Tolérance épaisseur (mm)											T4
Résistance à la diffusion de vapeur d'eau											MV2
Absorption d'eau											WS(1)
Température maximale de service											250°C
Limite de température de service pour la face revêtue aluminium											80°C
Masse volumique nominale											37 kg/m ³

RÉSUMÉ DES CONSIGNES DE POSE

Découpez les matelas à lamelles à la bonne longueur :

- Gains rondes :
(diamètre + 2 x l'épaisseur de l'isolation) x 3,14 + 30 mm ;
- Gains rectangulaires :
périmètre + 8 x l'épaisseur de l'isolation + 30 mm.

Pour les gaines avec raccords à bride, il est conseillé d'appliquer l'isolation sur la longueur exacte entre les raccords à bride.

Fixez mécaniquement ROCKWOOL 133 à l'aide de chevilles collées, couche de colle, brides, etc., selon le choix du maître de l'ouvrage.

Finition des joints longitudinaux et transversaux avec une bande autocollante en aluminium (largeur minimum 75 mm) à appliquer sans faux plis. Au niveau des raccords des gaines, il est recommandé de prévoir des ouvertures libres.

CONDITIONNEMENT

■ Par rouleaux

Emballé sous film rétractable.

1 camion complet = 400 rouleaux.

Référence	Épaisseur (mm)	Longueur (cm)	Largeur (cm)	m ² / rouleau	m ³ / rouleau	Quantité minimum (rouleaux)
31063	25	1 000	100	10	0,27	10
31064	30	800	100	8	0,27	10
31065	40	600	100	6	0,27	10
31066	50	500	100	5	0,27	10
31067	60	400	100	4	0,27	10
31081	70	350	100	3,5	0,27	10
31068	80	300	100	3	0,27	10
31069	100	250	100	2,5	0,27	10
32242	120	250	100	2,50	0,28	10

Délai de livraison : 10 à 15 jours (si le produit est en stock ou si la commande est passée avant le mardi 15h, possibilité d'avoir la livraison dans un délai de 5 à 10 jours)

■ Par palettes

Emballé sous film rétractable.

1 camion complet = 14 palettes.

Référence	Épaisseur (mm)	Longueur (cm)	Largeur (cm)	m ² / palette	m ³ / palette	Quantité minimum (palettes)
57253	25	1 000	100	250	8,14	1
57255	30	800	100	200	8,14	1
60770	40	600	100	150	8,14	1
57257	50	500	100	125	8,14	1
60829	60	400	100	100	8,14	1
60830	80	300	100	75	8,14	1
60831	100	250	100	62,5	8,14	1
61317	120	250	100	62,5	8,14	4

Délai de livraison : 10 à 15 jours (si le produit est en stock ou si la commande est passée avant le mardi 15h, possibilité d'avoir la livraison dans un délai de 5 à 10 jours)

STOCKAGE

Le stockage des matelas à lamelles ROCKWOOL doit s'effectuer dans leur emballage d'origine dans un local sec et non-exposé au gel.

ROCKWOOL 133 EF



Le matelas isolant ROCKWOOL 133 EF est constitué de bandes de laine de roche aux fibres perpendiculaires, collées sur une feuille d'aluminium renforcée de fibre de verre. Ce matelas à lamelles a été conçu pour l'isolation constante, même dans les angles. ROCKWOOL 133 EF (Easy Fit) est pourvu d'une couche autocollante revêtue d'un film de protection.



AVANTAGES DU PRODUIT

- Isolation thermique et acoustique deux en un ;
- Conserve une épaisseur d'isolation constante, même dans les angles droits ;
- Montage rapide ;
- Grâce à un comportement feu optimal, l'application dans les issues de secours, les gaines techniques, etc. ;
- La garantie d'une finition esthétique des surfaces par l'absence de cheville autocollante.

DIPLÔME

■ DoP
CPR-DoP-FR-065

CARACTÉRISTIQUES TECHNIQUES

Performances

Norme Produit EN 14303										
Réaction au feu	B-s1,d0 (épaisseur de 25 à 30 mm) A2- s1,d0 (épaisseur 50 mm)									
Conductivité thermique	T°C	10	20	30	40	50	100	150	200	250
	λ_{D} (W/m.K)	0,040	0,042	0,044	0,046	0,048	0,061	0,076	0,095	0,122
Tolérance épaisseur (mm)	T4									
Résistance à la diffusion de vapeur d'eau	MV2									
Absorption d'eau	WS(1)									
Température maximale de service	50°C									
Masse volumique nominale	37 kg/m ³									

CONDITIONNEMENT

■ Par rouleaux

Emballé sous film rétractable.

1 camion complet = 400 rouleaux.

Référence	Épaisseur (mm)	Longueur (cm)	Largeur (cm)	m ² / rouleau	m ³ / rouleau	Quantité minimum (rouleaux)
31191	25	1 000	100	10	0,27	25
31192	30	800	100	8	0,27	25
31464	50	500	100	6	0,27	100

Délai de livraison : 10 à 15 jours (si le produit est en stock ou si la commande est passée avant le mardi 15h, possibilité d'avoir la livraison dans un délai de 5 à 10 jours)

■ Par palettes

Pour tout renseignement sur le conditionnement palettes, merci de nous consulter.

RÉSUMÉ DES CONSIGNES DE POSE

Découpez les matelas à lamelles à la bonne longueur :

- Gains rondes :
(diamètre + 2 x l'épaisseur de l'isolation) x 3,14 + 30 mm ;
- Gains rectangulaires :
périmètre + 8 x l'épaisseur de l'isolation + 30 mm.

Pour les gaines avec raccords à bride, il est conseillé d'appliquer l'isolation sur la longueur exacte entre les raccords à bride. Pour les joints longitudinaux et transversaux, la finition est assurée avec une bande autocollante en aluminium (largeur minimum 75 mm) en l'appliquant sans faux plis. Au niveau des raccords de gaines, il est recommandé de prévoir des ouvertures libres.

En cas de risque de condensation sur la bride, placez une bande supplémentaire libre sur le raccord à bride.

STOCKAGE

Le stockage des matelas à lamelles ROCKWOOL doit s'effectuer dans leur emballage d'origine dans un local sec et non-exposé au gel. Le matelas à lamelles

Les surfaces doivent être sèches, dépoussiérées et dégraissées pour permettre l'application de ROCKWOOL 133 EF.

Découpez la feuille de protection sur une longueur d'environ 10 cm.

Positionnez correctement le matelas à lamelles sur la gaine et appuyez fortement sur toute la surface en frottant de l'intérieur vers l'extérieur. Découpez le reste de la feuille de protection par étapes et appuyez chaque fois fortement contre la gaine. En cas de gaines larges (1200 mm) ou de gaines verticales hautes, il faudra prévoir des fixations mécaniques supplémentaires.

La couche autocollante du matelas à lamelles ROCKWOOL 133 EF peut être mis en œuvre à des températures de +5°C à +35°C.

autocollant doit être utilisé dans un délai maximal d'un an après la date de fabrication.

ROCKWOOL KLIMABOARD



ROCKWOOL KLIMABOARD a été spécialement conçu pour l'isolation thermique et acoustique des gaines de ventilation horizontales et verticales. Ce panneau est revêtu d'un côté d'une feuille d'aluminium renforcée de fibres de verre.



AVANTAGES DU PRODUIT

- Isolation thermique et acoustique et incombustible ;
- Conserve une épaisseur d'isolation constante, même dans les angles droits ;
- Montage rapide ;
- Application dans les issues de secours, les gaines techniques, et les gaines techniques rectangulaires de grandes sections, grâce à un comportement au feu optimal ;
- ROCKWOOL KLIMABOARD garantit une finition esthétique des surfaces.

DIPLÔME

■ DoP
CPR-DoP-FR-064

CARACTÉRISTIQUES TECHNIQUES

Performances

Norme Produit EN 14303										
Réaction au feu	A1									
Conductivité thermique	T°C	10	20	30	40	50	100	150	200	250
	λ_0 (W/m.K)	0,036	0,037	0,038	0,039	0,040	0,049	0,059	0,070	0,085
Tolérance épaisseur (mm)	T4 (T3 si ép < 60 mm)									
Taux d'émission de substance corrosive / Quantités traces d'ions Cl	CL 10									
Résistance à la diffusion de vapeur d'eau	MV2									
Absorption d'eau	WS(1)									
Température maximale de service	250°C									
Résistivité à l'écoulement de l'air	> 5 kPa.s/m ²									
Masse volumique nominale	55 kg/m ³									

CONDITIONNEMENT

■ Par palettes

1 camion complet = 28 palettes

Emballé sous film rétractable

Référence	Épaisseur (mm)	Longueur (cm)	Largeur (cm)	m ² / palette	Panneaux / palette	Quantité minimum (palettes)
14752	25	200	100	96	48	1
19191	30	200	100	80	40	1

RÉSUMÉ DES CONSIGNES DE POSE

Découpez les panneaux à mesure et fixez-les mécaniquement à l'aide de chevilles collées ou soudées (4 pièces par m²) en apposant une rosette de finition dissimulée à l'aide de brides métalliques (largeur 10 mm), 2 unités/mètre de gaine.

La finition des joints longitudinaux et transversaux se fait avec une bande aluminium adhésive, d'une largeur minimum de 75 mm, à appliquer sans faux plis.

La finition de la rosette et des éventuels autres rebords, tels que brides, trappes, etc., doit être effectuée à l'aide d'une bande aluminium adhésive. Prévoyez des ouvertures libres au niveau des raccords des gaines.

Protégez les angles avec un profilé d'angle fin.

En cas de risque de condensation sur la bride, placez une bande supplémentaire libre sur le raccord à bride.

CONLIT 150 U

CONLIT 150 U est conçue pour réaliser des traversées de conduit coupe-feu. Ces coquilles s'appliquent pour conserver ce degré coupe-feu des traversées de conduits métalliques ou synthétiques, en murs comme en sols. Le diamètre extérieur des coquilles est adapté aux diamètres les plus courants utilisés pour les percements. Pour colmater les ouvertures, il est possible d'appliquer CONLIT U 150 en association avec le panneau pour traversées CONLIT PENETRATION BOARD.



AVANTAGES DU PRODUIT

- Calibrage optimal des coquilles CONLIT 150 U : le diamètre extérieur est égal aux diamètres des percements 60, 80, 100, 130, 150, 180, 220, 250 et 280 mm ;
- Fixage et centrage direct des tuyaux ;
- Facilement identifiable grâce à l'impression claire sur la feuille d'aluminium ;
- Pour des conduits métalliques ou synthétiques ;
- Pour les cloisons lourdes ou légères ;
- Simple et rapide à installer ;
- Sécurité incendie optimale, associée à une isolation acoustique et thermique ;
- Testé et approuvé en laboratoires agréés (réaction et résistance au feu) ;
- Consommation optimale du produit grâce à la possibilité de réutiliser les restes de découpe.

CARACTÉRISTIQUES TECHNIQUES

	Performances
Reaction au feu Norme Produit EN 13501-1	$D_o \leq 300 \text{ mm}$ A2 _L -s1, d0 $D_o > 300 \text{ mm}$ A2-s1, d0
Résistance au feu Norme Produit EN 13501-2	De EI 30 à EI 120 minutes
Absorption d'eau Norme Produit EN 13472	< 1 kg/m ²
Épaisseur d'air équivalente à la résistance à la diffusion de vapeur d'eau Norme Produit EN 13469	$S_d \geq 200 \text{ m}$
Masse volumique nominale	150 kg/m ³

D_o = Diamètre extérieur

RÉSUMÉ DES CONSIGNES DE POSE

La résistance au feu des traversées de conduit dépend de divers facteurs tels que le type de conduit, son diamètre, la structure de base, son utilisation, etc.

L'isolation coupe-feu exige une attention particulière au bon choix des matériaux et de l'exécution.

CONDITIONNEMENT

CONLIT 150 U

■ Quantité par boîte

Longueur des coquilles : 1000 mm

Emballé par boîte

Référence	Ø int. (mm)	Ép. (mm)	Ø ext. (mm)	ml / boîte
31987	10	25,00	60	42
31988	12	24,00	60	42
31989	14	23,00	60	42
31990	15	22,50	60	42
31991	16	22,00	60	42
31992	17	21,50	60	42
31960	18	21,00	60	42
31993	20	20,00	60	42
31961	21	19,50	60	42
31994	22	19,00	60	42
31995	25	17,50	60	42
31996	26	17,00	60	42
31962	27	16,50	60	42
31997	28	26,00	80	20
31998	32	24,00	80	20
31963	35	22,50	80	20
31999	40	20,00	80	20
31964	42	19,00	80	20
32000	42	29,00	100	14
31965	48	26,00	100	14
32001	50	25,00	100	14
32002	54	38,00	130	9
32003	58	36,00	130	9
31966	60	35,00	130	9
55022	63	33,50	130	9
55036	64	33,00	130	9
55327	64	58,00	180	4
55822	75	52,50	180	4

Référence	Ø int. (mm)	Ép. (mm)	Ø ext. (mm)	ml / boîte
26797	76	37,00	150	5
55037	76	52,00	180	4
53402	78	36,00	150	5
55023	83	33,50	150	5
26798	89	30,50	150	5
55824	89	65,50	220	2
56009	90	65,00	220	2
55834	102	39,00	180	4
27009	108	36,00	180	4
55786	108	71,00	250	1
55835	110	35,00	180	4
55788	110	70,00	250	1
55826	113	68,50	250	1
29109	114	33,00	180	4
55789	114	68,00	250	1
56050	133	43,50	220	2
55954	135	42,50	220	2
55326	140	40,00	220	2
55794	140	70,00	280	1
55955	159	30,50	220	2
55836	160	30,00	220	2
55956	169	40,50	250	1
55803	210	40,00	290	1
64007	219	40,00	299	1
64170	274	40,00	354	1
55819	324	40,00	404	1
55821	326	40,00	406	1

CONLIT KIT

CONLIT KIT est un mastic coupe-feu monocomposant, conditionné en cartouche. CONLIT KIT a été conçu pour colmater les ouvertures entre les coquilles CONLIT 150 U et la structure de base (jusqu'à 30 mm). CONLIT KIT se dilate légèrement en cas d'incendie et assure une étanchéité parfaite.



STOCKAGE

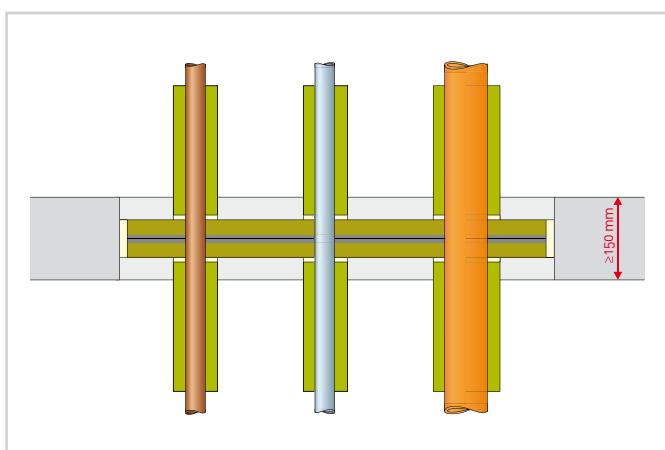
En emballage fermé, CONLIT KIT se conserve 12 mois stocké au sec, sans exposition au gel ni à des températures supérieures à 35°C.

CONDITIONNEMENT

Référence	Emballage	Cartouches / boîtes
52136	Cartouche de 300 ml	20

CONLIT PENETRATION BOARD

CONLIT PENETRATION BOARD est revêtu sur une face d'une feuille d'aluminium préimprimée. L'autre face est revêtue d'une toile de fibres de verre blanche. Les panneaux sont conditionnés par deux dans une seule et même boîte pour l'exécution d'une traversée. CONLIT PENETRATION BOARD a été conçu pour colmater les ouvertures dans les structures coupe-feu à travers lesquelles doivent passer des conduits. L'association avec les coquilles CONLIT 150 U et ROCKWOOL 800 permet de réaliser des traversées coupe-feu de conduits métalliques ou synthétiques à travers murs et sols. L'isolation des traversées de conduits peut être placée bord à bord sans écart.



AVANTAGES DU PRODUIT

- A utiliser en association avec CONLIT 150 U ou ROCKWOOL 800 ;
- Facilement identifiable grâce à l'impression claire sur la feuille d'aluminium ;
- Pour les conduits métalliques ou synthétiques ;
- Pour les cloisons lourdes ou légères ;
- Simple à installer ;
- Sécurité incendie optimale, associée à une isolation acoustique et thermique ;
- Testé et approuvé en laboratoires agréés (réaction et résistance au feu).

CARACTÉRISTIQUES TECHNIQUES

	Performances
Résistance au feu Norme Produit EN 13501-2	De EI 30 à EI 120 minutes
Absorption d'eau Norme Produit EN 1609	< 1 kg/m ²
Épaisseur d'air équivalente à la résistance à la diffusion de vapeur d'eau Norme Produit EN 12086	$S_d \geq 200$ m
Masse volumique nominale	150 kg/m ³

RÉSUMÉ DES CONSIGNES DE POSE

La résistance au feu des traversées de tuyaux dépend de divers facteurs tels que le type de tuyau, son diamètre, la structure de base, son utilisation etc.

L'isolation coupe-feu exige une attention particulière au bon choix des matériaux et à l'exécution.

CONDITIONNEMENT

Référence	Épaisseur (mm)	Longueur (cm)	Largeur (cm)	Panneaux / boîte	m ² / boîte	m ³ / boîte
38379	50	100	60	2	1,20	0,10

CONLIT FIRE PLUG

CONLIT FIRE PLUG est un élément de forme cylindrique constitué de laine de roche haute densité, adapté aux diamètres les plus fréquemment utilisés pour les carottages.

CONLIT FIRE PLUG a été conçu comme bouchon temporaire pour la réalisation ultérieure de traversées de conduits. Ces bouchons peuvent ensuite être retirés simplement et remplacés par une traversée coupe-feu ROCKWOOL.



AVANTAGES DU PRODUIT

- Bien calibré : le diamètre extérieur est égal aux diamètres de carottages 60, 80, 100, 130, 150, 180, 220, 250 et 280 mm ;
- Pour des conduits métalliques ou synthétiques ;
- Convient tant pour les murs que pour les sols ;
- Simple à installer ;
- Sécurité incendie optimale, associée à une isolation acoustique et thermique.

CARACTÉRISTIQUES TECHNIQUES

Performances

Reaction au feu Norme Produit EN 13501-1		A1
Résistance au feu Norme Produit EN 13501-2	CONLIT FIRE PLUG permet de reconstituer le degré de résistance au feu de la paroi traversée	
Absorption d'eau Norme Produit EN 1609		< 1 kg/m ²
Masse volumique nominale		150 kg/m ³

CONDITIONNEMENT

Emballé par boîte

Référence	Diamètre Ø (mm)	Longueur (mm)	ml / boîte
118405	60	1000	36
118406	80	1000	20
118404	100	1000	14
118539	130	1000	9
118538	150	1000	5
84715	180	1 000	4
84716	220	1 000	2
84717	250	1 000	1
84718	280	1 000	1
118537	325	1 000	1

CONLIT FIX et CONLIT FIX COLD

CONLIT FIX et CONLIT FIX COLD sont des colles inorganiques à base de silicate de soude et de potassium, spécialement conçus pour le montage de produits CONLIT dans des structures coupe-feu. CONLIT FIX et CONLIT FIX COLD s'appliquent pour le montage des produits CONLIT, principalement pour le collage de la laine de roche CONLIT. Ces colles s'appliquent également pour les traversées de tuyaux coupe-feu CONLIT DUCTROCK.



AVANTAGES DU PRODUIT

- Facile à appliquer grâce à sa consistance optimale ;
- Les poches CONLIT s'utilisent facilement avec les pistolets d'injection rechargeables ;
- CONLIT FIX COLD s'applique par temps de gel léger jusqu'à -7°C.

CARACTÉRISTIQUES TECHNIQUES

Performances

Indication de température

Temperature de mise en oeuvre ideale: 10-20 °C
Ne pas appliquer des temperatures inferieures a 5 °C
(CONLIT FIX COLD : ne pas appliquer à des températures inférieures à -7°C)

RÉSUMÉ DES CONSIGNES DE POSE

La température de mise en œuvre idéale de CONLIT FIX se situe entre 10 et 20°C. La colle doit être appliquée à des températures supérieures à 5°C. Pour les températures inférieures jusqu'à -7°C, utilisez CONLIT FIX COLD. Bien mélanger la colle avant l'emploi. Les surfaces à coller doivent être sèches, dépoussiérées et dégraissées.

Les surfaces de colle ne peuvent pas être exposées à l'eau (comme par exemple la pluie et la condensation).

Enduisez les deux surfaces à coller avec CONLIT FIX (1 à 1,5 mm d'épaisseur). Comprimez ensuite les deux surfaces l'une contre l'autre. Le délai de durcissement est d'environ 12 heures, en fonction de la température ambiante.

STOCKAGE

En emballage fermé, CONLIT FIX se conserve 12 mois stocké au sec, sans exposition au gel ni à des températures supérieures à 35°C.

CONDITIONNEMENT

Référence	Produit	Emballage (kg)	Emballage de transport
51145	CONLIT FIX	Seau de 20 kg	par seau
67115	CONLIT FIX	Poche plastique de 1 kg	18 poches / boîte
66860	CONLIT FIX COLD	Seau de 20 kg	par seau

CONLIT DUCTROCK

CONLIT DUCTROCK est un panneau de laine de roche incombustible revêtu sur une face d'une feuille d'aluminium renforcée de fibres de verre. Le panneau renferme des granulats spécifiques qui, en cas d'incendie, libèrent de l'eau fixée par cristallisation.

CONLIT DUCTROCK a été conçu pour l'isolation coupe-feu des gaines de ventilation et désenfumage métalliques rectangulaires. Le produit se décline en deux performances distinctes de résistance au feu, EI 60 et EI 120.



AVANTAGES DU PRODUIT

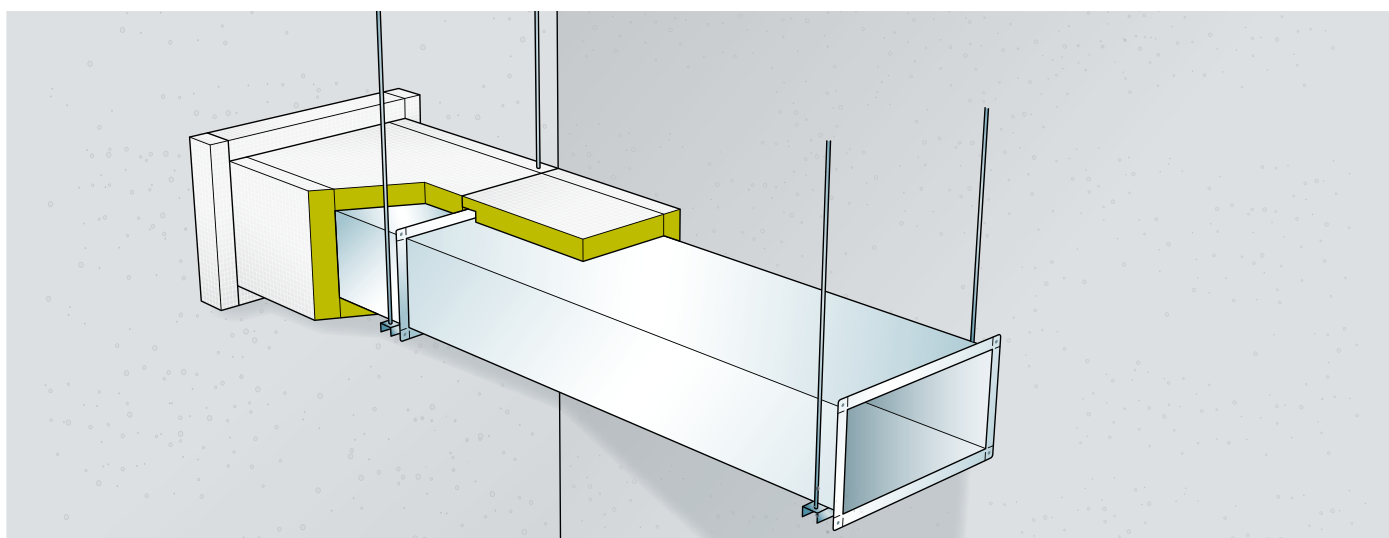
- Isolation coupe-feu, acoustique et thermique ;
- Existe en 60 mm d'épaisseur pour les conduits de ventilation et en 70 mm d'épaisseur pour les conduits de désenfumage ;
- Gain de place grâce à l'isolant coupe-feu de seulement 70 mm d'épaisseur ;
- Pas de rebord (additionnel) exigé au niveau des brides et des suspensions ;
- S'applique pour les gaines horizontales et verticales, en cas de scénarios incendie internes et externes ;
- S'applique tant pour les structures lourdes que pour les cloisons légères ;
- Montage rapide grâce à l'utilisation de clous soudés et taquets de serrage ;
- Facile à mettre en œuvre ; simple à couper et à mettre à mesure ;
- Sécurité incendie optimale : résistant au feu et conforme à la norme européenne EN 1366-1.

CARACTÉRISTIQUES TECHNIQUES

	Performances
Reaction au feu Norme Produit EN 13501-1	A1
Résistance au feu Norme Produit EN 13501-2	De EI 60 (CONLIT DUCTROCK 60) à EI 120 minutes (CONLIT DUCTROCK 120)
Absorption d'eau Norme Produit EN 12086	$S_d \geq 200$ m
Masse volumique nominale	CONLIT DUCTROCK 60 : 180 kg/m ³ CONLIT DUCTROCK 120 : 320 kg/m ³

CONDITIONNEMENT

Référence	Produit	Épaisseur (mm)	Longueur (mm)	Largeur (mm)	Emballage (m ² / palette)	Quantité minimum
73405	CONLIT DUCTROCK 60	60	1500	1000	30,00	-
73407	CONLIT DUCTROCK 120	60	1500	1000	30,00	-
78471	CONLIT DUCTROCK 60	70	1500	1000	25,50	-
75602	CONLIT DUCTROCK 120	70	1500	1000	25,50	-



RÉSUMÉ DES CONSIGNES DE POSE

Il convient de tenir compte de divers facteurs pour l'isolation coupe-feu des gaines de ventilation.

STOCKAGE

CONLIT DUCTROCK est livré sur palettes qui doivent être stockées à l'abri des intempéries et en maximum deux couches.

CONLIT 150 P ET CONLIT 150 AF



CONLIT 150 P et CONLIT 150 AF sont des systèmes de protection des poutres et poteaux en acier utilisant un panneau de laine de roche, présentant une densité très élevée disponible, tant en version non-revêtue (CONLIT 150 P) qu'en version revêtue sur une face d'une feuille d'aluminium renforcée de fibres de verre (CONLIT 150 AF).



Exemple d'illustration de protection de poutres

AVANTAGES DU PRODUIT

- Simplicité et rapidité de découpe ;
- Panneau autoportant et très maniable ;
- Rendement de chantier élevé ;
- Testé conforme à la norme EN 13501-2 ;
- Marquage CE selon ETA 09/0275 (conformément à ETAG 018-4 utilisé comme EAD) ;
- Choix des modes de fixation ;
- Finition soignée et esthétique (CONLIT 150 AF).

DIPLÔMES

- **ETA 09/0275**
(conformément à ETAG 018-4 utilisé comme EAD)
- **DoP**
CPR-DoP-LAT-301 (CONLIT 150 P)
CPR-DoP-LAT-302 (CONLIT 150 AF)

CARACTÉRISTIQUES TECHNIQUES

	Performances
Réaction au feu	A1
Résistance au feu	Résistance au feu selon ETA 09/0275 (tableau A.1.1.)
Masse volumique nominale	180 kg/m ³

RÉSUMÉ DES CONSIGNES DE POSE

Les panneaux permettent l'application par collage ou par embrochage. Il est nécessaire d'appliquer la colle CONLIT (303) entre tous les joints. Recouvrir les joints de bande aluminium adhésive (cas du CONLIT 150 AF).

Pour une conformité de mise en œuvre, il conviendra de se référer aux instructions de l'ETA 09/0275.

CONDITIONNEMENT

Référence	Produit	Épaisseur (mm)	Longueur (mm)	Largeur (mm)	Emballage m ² /palette
241388	CONLIT 150 P	20	1800	1200	103,68
58565	CONLIT 150 P	25	1800	1200	103,68
58566	CONLIT 150 P	30	1800	1200	86,40
58626	CONLIT 150 P	40	1800	1200	64,80
58577	CONLIT 150 P	50	1800	1200	51,84
58727	CONLIT 150 P	60	1800	1200	43,20
58611	CONLIT 150 P	70	1800	1200	34,56
58654	CONLIT 150 P	90	1800	1200	25,92
58631	CONLIT 150 P	100	1800	1200	25,92
241385	CONLIT 150 AF	20	1800	1200	103,68
58560	CONLIT 150 AF	25	1800	1200	103,68
58561	CONLIT 150 AF	30	1800	1200	86,40
58562	CONLIT 150 AF	40	1800	1200	64,80
58563	CONLIT 150 AF	50	1800	1200	51,84
58637	CONLIT 150 AF	60	1800	1200	43,20
58653	CONLIT 150 AF	70	1800	1200	34,56
58576	CONLIT 150 AF	90	1800	1200	25,92
59101	CONLIT 150 AF	100	1800	1200	25,92

STOCKAGE

CONLIT 150 P et CONLIT 150 AF sont livrés sur palettes qui doivent être stockées à l'abri des intempéries.

CONLIT (303)

CONLIT (303) est une colle à base de silicate, spécialement conçue pour le montage de produits CONLIT 150 P et CONLIT 150 AF dans des systèmes de protection des structures en acier. Il est nécessaire d'appliquer la colle CONLIT (303) entre tous les joints, tant pour la pose par collage que par embrochage (panneaux/panneaux & panneaux/plancher).



AVANTAGES DU PRODUIT

- Facile à appliquer grâce à sa texture optimale.

PRÉCAUTIONS D'EMPLOI

- Température de mise en œuvre idéale: 10-20°C ;
- Ne pas appliquer des températures inférieures à 5°C.

CONDITIONNEMENT

Référence	Produit	Emballage (kg)
59300	CONLIT (303)	Seau de 20 kg

Conditions Générales de Vente

PREAMBULE

Les présentes Conditions Générales de Vente s'appliquent à toutes les commandes passées auprès de la Société ROCKWOOL FRANCE SAS (ci-après dénommée le « Vendeur ») par ses clients (ci-après dénommé le/les « Client(s) »), quel que soit le lieu de livraison des produits (France métropolitaine, DOM TOM, étranger). En conséquence, toute commande passée au Vendeur implique nécessairement, à titre de condition essentielle et déterminante, l'acceptation entière et sans réserve par le Client des dites Conditions Générales de Vente. Toute condition contraire et, notamment, toutes conditions générales ou particulières émanant du Client, y compris ses éventuelles conditions d'achat et ses bons de commande, sont en conséquence inopposables au Vendeur, sauf acceptation préalable et écrite. Dans le cas de groupements coopératifs ou franchisés fédérant des adhérents indépendants affiliés, les présentes Conditions Générales de Vente seront adressées à la centrale du groupement qui s'engage à les porter à la connaissance de l'ensemble de ses affiliés auxquels elles seront dès lors opposables. Lorsque la loi le rend obligatoire, toute modification ou complément éventuel aux termes des présentes Conditions Générales de Vente devra être formalisé dans la convention annuelle prévue par l'article L.441-7 du Code de commerce, avec la précision des obligations respectivement souscrites par les parties dans le cadre de cette modification ou de ce complément (cf. article 11 infra). Le fait de ne pas se prévaloir, à un moment donné, de l'une quelconque des présentes Conditions Générales de Vente ne peut être interprété par le Client comme valant renonciation par le Vendeur à se prévaloir ultérieurement de l'une quelconque des dites Conditions. Les présentes Conditions Générales de Vente sont modifiables à tout moment, étant entendu que toute éventuelle modification sera notifiée par télécopie, par mail ou par lettre recommandée avec avis de réception (« LRAR ») au Client et qu'elle prendra effet trente jours après réception de la notification. En outre, l'Acheteur reconnaît avoir obtenu l'ensemble des informations nécessaires, telles que documentations relatives aux produits, afin de contracter en toute connaissance de cause avec le Vendeur.

1 - PASSATION DE COMMANDE

Les commandes doivent être adressées au siège social du Vendeur par courrier, télécopie ou par courrier électronique à l'adresse suivante : ROCKWOOL FRANCE SAS, 111, rue du Château des Rentiers, 75013 Paris en précisant activité « ROCKWOOL », « ROCKFON », « ROCKWOOL Core Solutions », « ROCKPANEL » ou « ROCKWOOL Technical Insulation ». Les numéros de télécopies ou adresses électroniques seront communiqués au Client par l'organisation de vente concernée. Les commandes doivent mentionner le libellé, les références, la quantité des produits commandés, ainsi qu'une description précise (assortie d'un schéma si nécessaire) dans le cas de produits spécifiques hors tarif. Elles stipuleront également de façon claire le lieu de livraison demandé ainsi que les éventuelles contraintes d'accès à ce lieu. Le Vendeur se réserve le droit de refuser les commandes en cas de manquement du Client à l'une quelconque de ses obligations et, plus généralement, de refuser toute commande présentant un caractère anormal pour quelque raison que ce soit ou passée de mauvaise foi. Les commandes ne deviennent fermes et définitives qu'après confirmation écrite par le Vendeur, sous forme d'un Accusé de Réception de Commande notifié par courrier, par télécopie ou par courrier électronique ; en cas de confirmation par télécopie, la production du bordereau d'émission établi par l'appareil de télécopie ou l'ordinateur du Vendeur fera foi. Toute annulation ou modification de commande du Client devra être notifiée par écrit au Vendeur par télécopie ou par LRAR et devra faire l'objet d'une acceptation expresse et écrite du Vendeur, que ce dernier se réserve le droit de refuser. Toute modification de commande en termes de contenu et/ou délais concernant des produits au tarif (hors accessoires) sans quantité minimum s'effectue au plus tard cinq jours ouvrés avant la date de livraison prévue et avant dix heures. Dans cette hypothèse, le Vendeur considère la modification comme une nouvelle commande, annulant la précédente, et confirme au Client le nouveau délai. Pour les produits figurant au tarif avec une quantité minimum, les produits accessoires ou les produits spécifiques absents du tarif, toute modification ou annulation devra intervenir au plus tard 8 semaines avant la semaine de livraison prévue (nous consulter pour les frais en cas d'annulation ou de modification de commande intervenant moins de 8 semaines avant la date de livraison). En tout état de cause, le remboursement de la marchandise ne pourra être que proportionnel à la quantité considérée comme ré-expédiable par le Vendeur, déduction faite des différents coûts de transport. Le Vendeur se réserve le droit d'exiger du Client le paiement d'avance du montant total de la commande en adressant une facture pro forma. La commande ne sera alors considérée comme ferme et définitive qu'à l'encaissement par le Vendeur du montant facturé. Le Vendeur se réserve le droit, même en cours d'exécution de commande, d'exiger une garantie, qui pourra notamment prendre la forme d'une caution bancaire pour la bonne exécution des engagements, tout refus autorisant l'annulation de tout ou partie des commandes passées.

2 - TARIF

Les prix des produits sont fixés dans les tarifs. Les tarifs sont consultables sur les sites internet suivants : pour les produits ROCKWOOL <http://www.rockwool.fr>, pour les produits ROCKFON <http://www.rockfon.fr>, pour les produits ROCKPANEL <http://www.rockpanel.fr>. Pour les produits ROCKWOOL Technical Insulation, les tarifs sont joints

aux présentes conditions générales de vente et pour les produits ROCKWOOL Core Solutions, les tarifs sont disponibles sur devis. Les prix applicables à une vente sont ceux de la date de la livraison de la commande au Client. En cas de changement de tarif, la modification sera applicable à toutes les commandes dont la livraison intervient après la date d'entrée en vigueur du changement de tarif du Vendeur. Dans le cadre des négociations commerciales de l'article L441-7 du Code de commerce, les tarifs négociés pourront être modifiés par le Vendeur après accord préalable et écrit du Client (avenant, courrier, télécopie ou courrier électronique). Les prix s'entendent hors taxes. Tous impôts et droits éventuellement exigibles sont à la charge du Client. Pour les livraisons en France métropolitaine, Corse exclue, les prix s'entendent franco de port et emballages compris. Pour les ventes à destination de la Corse, les prix s'entendent franco, port de départ (Marseille ou Nice), emballages compris. S'agissant des ventes à destination des départements et territoires d'outre-mer et de l'étranger, les prix s'entendent départ usine ou entrepôt du Vendeur (FCA 1 Usine), emballages standard compris. Lorsqu'il supporte le coût d'acheminement des marchandises au point de livraison du Client (ventes franco), le Vendeur retiendra les moyens de transport les plus adaptés. Les prix et renseignements figurant dans les documents promotionnels, catalogues et prospectus qui pourraient être émis par le Vendeur sont donnés à titre purement indicatif ; seuls prévalent les tarifs du Vendeur en vigueur au jour de la livraison de la commande. Les tarifs des produits sont établis en fonction de leur conditionnement habituel.

3 - LIVRAISON - LOGISTIQUE

Les délais de livraison ne sont donnés que sur demande et à titre indicatif et ne sauraient en aucun cas engager la responsabilité du Vendeur. Il ne peut être envisagé de dédommagement ou d'indemnisation de quelque nature que ce soit et ce, pour quelque motif que ce soit en cas de retard de livraison. Les produits sont livrés ou mis à la disposition du Client sur des supports de livraisons et dans des conditionnements définis dans les tarifs du Vendeur. Les produits voyagent aux risques et périls du Client, à qui il appartient de vérifier les produits au moment de leur réception et de faire immédiatement toutes réserves utiles auprès du transporteur, dans les conditions précisées à l'article L.133-3 du Code de commerce (réserves sur réception, confirmées par lettre recommandée dans les trois jours, non compris les jours fériés). La responsabilité du Vendeur est limitée au remplacement ou au remboursement des produits reconnus défectueux ou manquants, dans les conditions décrites à l'article 6 ci-dessous. De plus, la responsabilité du Vendeur ne saurait être engagée au cas où les produits vendus seraient déchargés ou entreposés dans des conditions anormales ou incompatibles avec leur nature ou leur destination.

4 - CONDITIONS DE RÈGLEMENT

Les factures sont payables au siège social du Vendeur 45 jours fin de mois date d'émission de facture (ajout de 45 jours à compter de la fin du mois d'émission de la facture), sauf disposition législative impérative contraire, par chèque, virement ou effet de commerce. Pour les ventes à l'exportation, les moyens de règlement sont ceux couramment utilisés dans les échanges internationaux et sont spécifiés au cas par cas. Les effets de commerce devront être retournés au Vendeur revêtus de l'acceptation du Client dans les dix jours de leur réception. L'acceptation préalable de traite ou lettre de change ne peut en aucun cas constituer une dérogation au délai de règlement ci-dessus visé : seul le règlement à l'échéance convenue est libératoire. Conformément aux dispositions visées sous les articles L.441-3 et L.441-6 du Code de commerce, toute inexécution par le Client, totale ou partielle, de ses obligations de paiement ou tout retard, entraînera l'exigibilité de plein droit d'une pénalité d'un montant égal au taux d'intérêt appliqué par la Banque Centrale Européenne à son opération de refinancement la plus récente, majoré de 10 points de pourcentage. Les intérêts commenceront à courir à compter au lendemain de la date de paiement figurant sur la facture et continueront à courir jusqu'au jour du parfait paiement de la totalité des sommes dues au Vendeur. Tout mois commencé sera intégralement dû. Le Vendeur pourra imputer de plein droit lesdites pénalités de retard sur toute réduction de prix due au Client. A défaut de paiement, même partiel, d'une seule des échéances convenues pour l'une quelconque des livraisons, le Vendeur se réserve la possibilité de demander l'exigibilité immédiate de la totalité des sommes dues par le Client à quelque titre que ce soit. En cas de paiement par effet de commerce, le défaut de retour de l'effet sera considéré comme un refus d'acceptation assimilable à un défaut de paiement. Aucun paiement ne peut faire l'objet d'une compensation à la seule initiative du Client, l'accord préalable et écrit du Vendeur étant indispensable et ce, quelles que soient les dispositions éventuellement contraaires pouvant figurer dans les conditions d'achat du Client. Toute compensation non autorisée par le Vendeur sera assimilée à un défaut de paiement. En cas de retard ou d'inexécution totale ou partielle, par le Client, de ses obligations de paiement, le Vendeur pourra suspendre de plein droit ses livraisons, sans notification préalable. Ces dispositions cesseront leurs effets au paiement intégral des sommes dues, le Client acceptant alors les nouveaux délais de livraison qui lui seront notifiés par le Vendeur. En cas d'insolvabilité notoire, de paiement au-delà de la date d'échéance, de procédure de sauvegarde, de redressement ou de liquidation judiciaire, le Vendeur pourra, sous réserve des dispositions impératives de l'article L.622-13 du Code de commerce :

- procéder de plein droit et sans autre formalité, à la reprise des marchandises correspondant à la commande en cause et éventuellement aux commandes impayées antérieures que leur paiement soit échu ou non ;

- résilier de plein droit le contrat sur simple avis donné au Client par LRAR, sans autre formalité et sans préjudice de l'exercice de tous ses autres droits. Toute détérioration du crédit du Client pourra, à tout moment, justifier en fonction des risques encourus, la fixation d'un plafond en découvert éventuellement autorisé du Client, l'exigence de certains délais de paiement, d'un règlement comptant des commandes en cours et à venir et de certaines garanties. Ce sera notamment le cas si une cession, location-gérance, mise en nantissement ou un apport de son fonds de commerce ou de certains de ses éléments, ou encore un changement de contrôle ou de structure de l'entreprise du Client ou dans la personne de son dirigeant, est susceptible de produire un effet défavorable sur le crédit du Client. Conformément aux dispositions visées sous l'article L.622-7 du Code de commerce, et de convention expresse, en cas d'ouverture d'une procédure de sauvegarde, de mise en redressement ou en liquidation judiciaire du Client, le montant non encore payé des factures qu'il aurait pu émettre au titre des prestations effectuées au profit du Vendeur et celui des réductions de prix éventuellement dues, se compensera avec les sommes qu'il resterait devoir au Vendeur, celles-ci devenant immédiatement exigibles. Il est expressément convenu à titre de clause pénale stipulée forfaitairement et de plein droit, et non réductible, l'application d'une majoration calculée au taux de 10 % du montant des sommes dues par le Client et ce, sans préjudice des intérêts de retard et dommages et intérêts éventuels.

Par ailleurs, en application du décret 2012-1115 du 2 octobre 2012, le Client en situation de retard de paiement sera de plein droit débiteur, à l'égard du Vendeur, d'une indemnité forfaitaire pour frais de recouvrement, d'un montant de 40 € pour chaque facture payée tardivement et ce, dès le premier jour de retard. Cette indemnité non soumise à TVA s'ajoutera aux pénalités de retard et lorsque les frais de recouvrement exposés seront supérieurs au montant de l'indemnité forfaitaire, le Vendeur aura la possibilité de demander en justice une indemnisation complémentaire sur justification.

5 - RÉSERVE DE PROPRIÉTÉ

Les produits vendus demeurent la propriété du Vendeur jusqu'à l'encaissement effectif de l'intégralité du prix par le Vendeur ; le prix s'entendant du prix facturé en principal, augmenté de tous accessoires (notamment frais et intérêts). La présente clause de propriété étant conforme aux dispositions légales et réglementaires en vigueur et, à ce titre, aux dispositions de l'ordonnance n°2006-346 du 23 mars 2006 « relative aux sûretés ». Si les produits, objet de la réserve de propriété, ont été revendus par le Client, la créance du Vendeur sera automatiquement transportée sur la créance du prix des produits ainsi vendus par le Client. Le Client cède dès à présent au Vendeur toutes créances qui naîtraient de la revente des produits impayés sous réserve de propriété. En cas de procédure de sauvegarde, de redressement ou de liquidation judiciaire du Client, les produits pourront être revendiqués, conformément aux dispositions légales et /ou réglementaires en vigueur. En cas de revendication des marchandises, pour non-paiement partiel ou total, les produits en stock seront réputés correspondre aux créances impayées. Conformément aux articles L.624-9 et L.624-16 du Code de commerce et nonobstant toute clause contraire, la présente clause de réserve de propriété est opposable au Client. Le Vendeur est d'ores et déjà autorisé par le Client qui l'accepte, à faire dresser un inventaire et/ou mettre sous séquestre les produits impayés détenus par lui. Tous acomptes antérieurement payés resteront acquis, dans leur totalité, au Vendeur à titre de clause pénale. Nonobstant la présente clause de réserve de propriété, tous les risques afférents aux produits vendus sont à la charge du Client. Le Client sera ainsi tenu pour seul responsable de tous les risques de détérioration, de perte, de destruction partielle ou totale, quelle que soit la cause du dommage, même s'il s'agit d'un cas fortuit ou de force majeure. Jusqu'au complet paiement, le Client s'interdit de conférer un nantissement ou un gage sur les produits vendus sous réserve de propriété, ou de les utiliser à titre de garantie. Le Client s'oblige à informer tout tiers, notamment en cas de saisie, du fait que les produits sous clause de réserve de propriété appartiennent au Vendeur, et à informer le Vendeur immédiatement de toute saisie ou opération similaire.

6 - MANQUANTS – NON CONFORMITÉ – GARANTIE

Les produits commercialisés par le Vendeur sont conformes aux spécifications techniques requises et à la législation et/ou réglementation et/ou normes en vigueur et sont garantis contre tous vices de fabrication. Tout éventuel manquant, défaut de conformité ou vice caché sera porté à la connaissance du Vendeur par le Client, sous forme de notification écrite adressée par LRAR dans les huit jours suivant la livraison ou la découverte du vice caché. En cas de manquant, défaut de conformité ou de vice caché, la garantie du Vendeur est limitée au remplacement des produits manquants ou défectueux ou à l'établissement d'un avoir sans donner droit au versement d'une quelconque indemnité ou de dommages et intérêts pour quelque cause que ce soit. Le Vendeur devra avoir accès au produit ou chantier litigieux afin de pouvoir effectuer ses constatations. Un retour des marchandises litigieuses sera demandé par le Vendeur et organisé par ses soins sous quinze jours ouvrés. Le Client devra veiller à mettre la dite marchandise à disposition au moment prévu pour son enlèvement par le Vendeur.

La garantie du Vendeur ne s'appliquera pas dans l'hypothèse où les produits auraient été transformés, intégrés ou incorporés. Les produits commercialisés par le Vendeur étant des produits techniques, ils requièrent bien entendu un strict respect des fiches techniques les accompagnant. Le Client s'engage à ce titre à respecter ou à faire respecter les règles de l'art ou normes régissant ces produits. Le Vendeur recommande au Client de s'assurer, avant de vendre ou mettre le produit en œuvre qu'il convient exactement à l'emploi envisagé en procédant, au besoin, à des essais préliminaires. Dans le cas de produits alliant des produits commercialisés par le Vendeur et d'autres produits que ceux commercialisés par le Vendeur, seul l'installateur des produits combinés est tenu de vérifier la compatibilité desdits produits préalablement à leur installation. En aucun cas, la responsabilité du Vendeur ne pourra être recherchée du fait des produits combinés. L'utilisation des produits commercialisés par le Vendeur doit être conforme aux documentations et préconisations écrites fournies par le Vendeur. Pour tout autre usage, la responsabilité du Vendeur ne pourra être engagée.

7 - RETOURS

Aucun retour de produit ne sera admis sans l'accord préalable et écrit du Vendeur. En toute hypothèse, les coûts afférents au transport des produits retournés resteront à la charge du Client après acceptation de la date de retour par le Vendeur. Aucun retour de produit spécifique hors tarif ne sera accepté. Le remboursement au Client de la marchandise retournée sera fonction des quantités pouvant être reprises en stock par le Vendeur à des fins de revente.

8 - DROITS DE PROPRIÉTÉ INDUSTRIELLE - MARQUES

Le Vendeur est titulaire de l'ensemble des droits de propriété intellectuelle et, à ce titre, notamment des brevets et des marques couvrant les produits vendus au Client sous les marques ROCKWOOL®, ROCKFON®, ROCKPANEL® et/ou toute autre marque utilisée par le Vendeur. Le cas échéant, les produits livrés par le Vendeur sous les marques ROCKWOOL®, ROCKFON®, ROCKPANEL® et/ou toutes autres marques utilisées par le Vendeur ne pourront être revendus que dans leur présentation d'origine et dans des conditions conformes à leur image de marque et à leurs spécificités techniques. La vente des produits ne confère aucune prérogative au Client sur les droits de propriété intellectuelle détenus par le Vendeur. Le Client informera le Vendeur, par écrit, dès qu'il en aura connaissance, de toute action judiciaire intentée contre lui en matière de propriété intellectuelle et / ou industrielle concernant les produits du Vendeur et ne prendra aucune mesure sans en avoir au préalable informé le Vendeur qui sera seul en droit de diriger la procédure et de décider de toutes actions à initier ou à mettre en œuvre. Le Client s'engage à respecter l'ensemble des droits de propriété intellectuelle du Vendeur, dont il déclare avoir parfaite connaissance, en ce qui concerne notamment les marques, brevets, dessins et modèles, ainsi que tous autres droits de propriété intellectuelle détenus par le Vendeur et les sociétés affiliées à celui-ci. Si le Client engage de quelconques frais concernant tous types de procédures pour lesquelles le Vendeur pourrait être concerné et sur la base desquelles le Client pourrait se croire fondé à réclamer des dommages et intérêts, et sans s'être mis d'accord avec le Vendeur préalablement, le Client supportera lesdits frais sans pouvoir réclamer aucun remboursement des sommes engagées.

Le Client qui aurait connaissance d'une contrefaçon des brevets protégeant les produits ou des marques détenus par le Vendeur devra en informer immédiatement le Vendeur par télécopie ou par e-mail confirmé par LRAR.

9 - FORCE MAJEURE

L'exécution par les parties de tout ou partie de leurs obligations sera suspendue en cas de survenance d'un cas fortuit ou de force majeure qui en gênerait ou retarderait l'exécution. Sont considérés comme tels notamment, sans que cette liste soit limitative :

- guerre (déclarée ou non déclarée), guerre civile, émeute et révolution, acte de piraterie,
- sabotage, réquisition, confiscation, nationalisation, embargo et expropriation,
- cataclysme naturel tel que violente tempête, cyclone, tremblement de terre, raz de marée, inondation, destruction par la foudre,
- épidémie,
- accident, notamment d'outillage, bris de machine, explosion, incendie, destruction de machines, d'usines et d'installations quelles qu'elles soient,
- interruption ou retard dans les transports, défaillance d'un transporteur quel qu'il soit, impossibilité d'être approvisionné pour quelque raison que ce soit, pénurie des matières premières, défaut de qualité ou mauvaise qualité des matières premières,
- défaillance d'un tiers,
- boycott, grève et lock-out sous quelque forme que ce soit, grève du zèle, occupation d'usines et de locaux, arrêt de travail se produisant dans les entreprises de la partie qui demande l'exonération de sa responsabilité,
- acte de l'autorité, qu'il soit licite ou illicite, arbitraire ou non.

- ou bien encore tout autre événement indépendant de la volonté du Vendeur.

Cette suspension ne s'applique cependant pas aux obligations de paiement. Au cas où cette suspension se poursuivrait au-delà d'un délai de quinze jours, l'autre partie aura la possibilité de résilier la commande en cours.

10 - RÉDUCTIONS DE PRIX

Le Client bénéficiera des remises et ristournes consenties par le Vendeur, pour autant que les conditions y donnant droit seront respectées. Le paiement des ristournes par le Vendeur est subordonné à la condition que le Client ait respecté les échéances de la totalité des factures émises par le Vendeur et précédant la mise en paiement des dites ristournes. Il est bien entendu que le règlement des ristournes portées sur facture aux fins de respect des dispositions légales, ne pourra intervenir que pour autant qu'au 31 décembre de l'année en cours, les conditions y donnant droit continuent d'être satisfaites par le Client. A défaut de paiement, même partiel, d'une seule facture, les avances sur ristournes éventuellement intervenues seront purement et simplement annulées et devront être remboursées immédiatement par le Client.

11 - CONVENTION ANNUELLE / CONDITIONS PARTICULIÈRES DE VENTE / SERVICES PROPRES À FAVORISER LA COMMERCIALISATION DES PRODUITS / AUTRES OBLIGATIONS DESTINÉES À FAVORISER LA RELATION COMMERCIALE

Conformément aux dispositions des articles L.441-6 et L.441-7-I du Code de commerce, une convention annuelle établie entre le Vendeur et le Client interviendra avant le 1er mars de l'année n et définira l'ensemble des obligations auxquelles se sont engagées les parties en vue de fixer le prix à l'issue de la négociation commerciale ; dans ce cadre, la convention annuelle précisera :

- Les conditions de l'opération de vente des produits et notamment les conditions particulières de vente éventuellement accordées au Client, dérogeant aux présentes conditions générales de vente, pour autant que ces conditions particulières soient pleinement justifiées au vu des obligations souscrites par le Client et dont la réalité, à tout le moins potentielle à la date de signature de la convention annuelle, devra être préalablement démontrée par ledit Client. Le paiement par le Vendeur de toute éventuelle ristourne est subordonné à la condition que le client ait respecté tous ses engagements ainsi que les échéances de la totalité des factures précédant la date de mise en paiement de ces ristournes.

- Les autres obligations destinées à favoriser la relation commerciale entre le Vendeur et le Client ne relevant pas de la coopération commerciale, en précisant pour chacune d'entre elles l'objet, la date prévue de réalisation du service et ses modalités d'exécution, ainsi qu'éventuellement sa rémunération sous forme de réduction de prix à moins que celle-ci ne concoure globalement à la détermination du prix convenu de la transaction commerciale ; le Vendeur et le Client pourront déterminer globalement un taux de réduction de prix fédérant la totalité des avantages tarifaires susceptibles de venir diminuer le prix tarif en contrepartie des dites obligations.

- Les prestations de services propres à favoriser la commercialisation des produits, en définissant les services devant être rendus, les produits concernés, les dates desdits services et leur durée, et leur rémunération, sauf à ce que la convention annuelle établie sous la forme d'un contrat cadre puisse en partie renvoyer à des contrats d'application, mais sans que pour autant ces derniers ne puissent se substituer au contrat cadre annuel qui devra être établi préalablement à l'exécution de tout service. Les factures de prestations de services établies par le Client devront être conformes aux dispositions de l'article L.441-3 du Code de commerce ainsi qu'aux dispositions de l'article 289 du Code général des impôts et de l'article 242 nonies A de l'annexe II du Code général des impôts. **Aucun paiement de ristourne ou de services propres à favoriser la commercialisation des produits ou d'autres services ne saurait intervenir avant le retour de l'un des deux exemplaires originaux de la convention annuelle, dûment signée, paraphée et datée du Client, avant le 1^{er} mars de l'année en cours.**

Les factures de services propres à favoriser la commercialisation et/ou d'autres services seront payées après constatation de la réalisation de la prestation. Elles ne seront pas compensables avec les factures de livraison des produits et ne pourront pas être déduites du règlement de ces dernières, toute déduction étant assimilée à un défaut de paiement par le Client et justifiera le refus de livraison.

Lorsque le montant d'un avantage financier (rémunération de prestation de services ou ristourne) est déterminé par application d'un pourcentage sur le chiffre d'affaires, celui-ci s'entend net de tous droits et taxes, et hors cotisation Eco-Emballages. La base ristournable sera constituée du chiffre d'affaires diminué de toutes sommes retenues par le client à quelque titre que ce soit et tout particulièrement au titre de la facturation de pénalités quelle que soit leur motivation, sauf acceptation préalable et écrite du Vendeur.

12 - CONTESTATIONS COMMERCIALES

Toute contestation de la part du Client relative à l'ensemble de la relation commerciale existant avec le Vendeur et notamment au titre du paiement d'avantages financiers, de quelque nature qu'ils soient et ce, en particulier de ristournes ou de rémunération de prestations de services, concernant l'année n, devra être formulée au plus tard dans les douze (12) mois suivant l'expiration de l'année civile au titre de laquelle la somme est due. Au-delà de ce délai et par dérogation expresse aux dispositions visées sous l'article L.110-4 du Code de Commerce, aucune réclamation ou contestation ne pourra plus être présentée et les actions du Client seront prescrites.

13 - EXCLUSION DE TOUTES PÉNALITÉS

Nonobstant toutes clauses ou dispositions contraires pouvant figurer dans des conditions d'achat, contrats de référencement, conditions logistiques, accords particuliers (etc.), aucune pénalité ne sera acceptée par le Vendeur, sauf accord préalable et écrit de ce dernier et ce, quelle que soit la motivation de la pénalité.

Toute clause contraire est réputée non écrite. A ce titre, le Vendeur n'accepte pas de débit d'office.

Seul le préjudice matériel direct réellement subi résultant d'une faute imputable au Vendeur lors de l'exécution du contrat de vente, démontré et évalué par le Client pourra éventuellement donner lieu à indemnisation par le Vendeur, après demande formulée auprès du Vendeur et négociation avec ce dernier. Le Client devra, à cet égard, fournir au Vendeur tout document attestant du préjudice réellement subi (bon de livraison, etc.). A défaut d'accord, l'évaluation du préjudice subi interviendra à dire d'expert nommé par le Président du Tribunal de commerce de Paris, à la requête de la partie la plus diligente. En cas de violation de la présente clause par le Client, le Vendeur pourra refuser toute nouvelle commande de produits et suspendre ses livraisons. Le Vendeur se réserve, en outre, le droit de déduire de toute somme due au Client, tout montant qu'il aurait déduit d'office.

14 - NOUVEAUX INSTRUMENTS PROMOTIONNELS

Conformément à l'article L.441-7 du Code de Commerce, dans l'hypothèse où le Vendeur et le Client viendraient à mettre en place une ou plusieurs opérations de promotion des ventes des produits par le biais d'un mécanisme de mandat, celles-ci ne pourront être opposables au Vendeur qu'à la condition de respecter les impératifs suivants :

La nature exacte de l'opération, la date de la réalisation et la durée, les points de vente concernés par l'opération, la nature des produits concernés ainsi que le montant de l'avantage unitaire et les modalités de reddition de comptes devront avoir été définis dans un contrat écrit conclu et exécuté conformément aux articles 1984 et suivants du Code Civil, établi préalablement à la réalisation de la ou des opérations en cause ;

Conformément aux dispositions de l'article 1993 du Code civil, il appartiendra au Client de rendre compte au Vendeur de la bonne exécution des opérations en cause : la reddition de compte du Client devra être accompagnée des justificatifs de vente des produits et de versement des réductions de prix en cause et/ou des lots virtuels et/ou des produits gratuits ou, de manière générale, de tout justificatif garantissant la bonne fin de l'opération concernée. Aucun règlement ne pourra intervenir préalablement à cette reddition de comptes.

L'initiative des opérations promotionnelles sous mandat reste du seul ressort du Vendeur, qui demeure seul juge de l'opportunité commerciale, au cas par cas, de semblables opérations : en conséquence, le Client ne pourra en aucun cas prétendre à l'octroi par le Vendeur d'une enveloppe budgétaire afférente aux opérations sous mandat, non plus qu'au solde de cette éventuelle enveloppe, qui ne constituerait donc en aucun cas un droit acquis pour le Client.

15 - INTÉGRALITÉ

La nullité de tout ou partie d'une disposition des présentes Conditions Générales de Vente en raison d'un changement de législation ou à l'issue d'une décision de justice n'affectera pas la validité des autres dispositions.

16 - ATTRIBUTION DE JURIDICTION – DROIT APPLICABLE

L'ensemble des relations contractuelles entre le Vendeur et le Client issu de l'application des présentes Conditions Générales de Vente, et les éventuels accords particuliers qui pourraient être conclus, et tous les litiges en découlant, quel qu'en soit la nature, seront soumis à tous égards au droit français et ce, quand bien même les produits seraient-ils vendus à un Client établi à l'extérieur du territoire français. Les parties conviennent de faire leur possible pour résoudre à l'amiable les désaccords susceptibles de résulter de l'interprétation, l'exécution ou la cessation des relations commerciales entre le Vendeur et le Client. Tout litige ayant son origine dans l'exécution des relations contractuelles établies entre le Vendeur et le Client, ainsi que les actes qui en seront la conséquence, seront soumis à la juridiction des tribunaux compétents de Paris, nonobstant toute demande incidente ou tout appel en garantie, ou en cas de pluralité de défendeurs. Cette clause d'attribution de compétence s'appliquera même en cas de référé. Le Vendeur disposera néanmoins de la faculté de saisir toute autre juridiction compétente, en particulier celle du siège social du Client ou celle du lieu de situation des marchandises livrées. Les effets de commerce ou acceptation de règlement ne feront ni novation, ni dérogation à la présente clause.

17 - ENTRÉE EN VIGUEUR

Les présentes Conditions Générales de Vente prennent effet le 1^{er} octobre 2016. Elles annulent et remplacent celles établies antérieurement à la date des présentes.



En évitant la propagation du feu, les isolants ROCKWOOL peuvent faire gagner du temps pour les opérations de secours

ROCKWOOL FRANCE S.A.S.
111, rue du Château des Rentiers
75013 Paris
tél. +33 [0]1 40 77 82 82
fax. +33 [0]1 45 86 80 75
www.rockwool.fr

